

**NOMAD<sup>®</sup> 10**

---

SOLAR PANEL

---

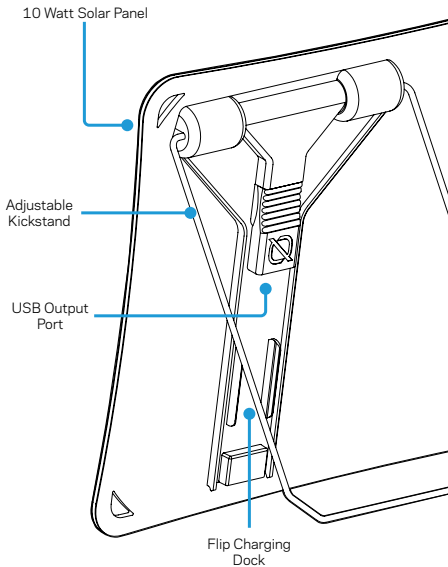
**USER GUIDE**

 | GOALZERO.

## Table of Contents

Get To Know Your Gear	2
How It Works	4
Auto Restart	5
Frequently Asked Questions	5
Technical Specifications	6
Français	7
Español	11
Deutsch	15
日本語	19
Nederlands	23
Suomalainen	27
Svenska	31

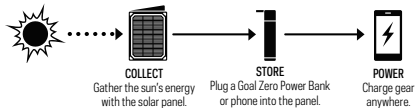
## GET TO KNOW YOUR GEAR



## HOW IT WORKS

Charging phones, power banks and other USB-powered devices from the Nomad 10 is as easy as plugging in.

1. Open your Nomad 10 and unfold the panels.
2. Use the built-in kickstand to position the panel toward the sun.
3. Plug your phone or device into the USB port located on the back side of the panel and charge up.



## NOTE

A Goal Zero Flip power bank (sold separately) will fit securely into the Flip charging dock to collect and store power while on the move.

## WHAT IT POWERS



Phone



Goal Zero  
Flip 12



Goal Zero  
Flip 24



Venture 30

+ Other  
USB Devices

## AUTO RESTART

In low light conditions (i.e. lack of sunlight, shadow, dusk, etc.), some devices, including smartphones, will automatically stop charging from a solar panel due to a low current input. The Nomad 10 features auto restart technology that knows the difference between a device that has reached a fully charged state and one that disconnects due to environmental causes. When the latter is detected, the Nomad 10 will automatically resume charging to start charging the device again. No extra work on your part is needed.

## PRO TIP

When operating in low light conditions, we recommend pairing your solar panel with a portable power bank for the best charging experience possible. A Goal Zero Flip power bank (sold separately) will fit securely into the Nomad 10's integrated Flip charging dock and allow you to collect and store a continuous stream of power to charge your device.

## FREQUENTLY ASKED QUESTIONS

**Q: Is the Nomad 10 waterproof?**

**A:** The best answer: it's weatherproof. We've gone to great lengths to ruggedize the Nomad 10; including beefing up the manufacturing process with advanced lamination techniques so it'll slough off rain and snow.

**Q: Does the Nomad 10 have a built-in battery?**

**A:** No. In order to make the Nomad 10 as lightweight as possible, we chose to sell batteries as an optional accessory. You can either plug your phone or device into the Nomad 10 to charge up directly from the sun, or pair the panel with one of our power banks to collect and store power for later. The Nomad 10 works seamlessly with our line of ultra-portable Goal Zero Flip power banks.

## TECHNICAL SPECIFICATIONS

### Nomad 10 Solar Panel

#### Solar Panel:

Rated Power 10W

Open Circuit Voltage Voc 6-7V

Cell Type Monocrystalline

#### Ports:


USB Port 5V, up to 1.5 A (7.5W max)

#### General:

Weight 1.12 lbs (0.51 kg)

Dimensions (unfolded) 9.5 x 14.5 x 0.75 in  
(24.1 x 36.8 x 1.9 cm)

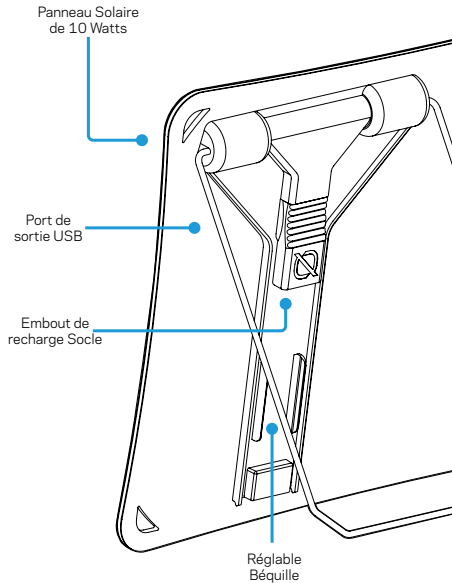
Dimensions (folded) 9.5 x 7.2 x 1.25 in  
(24.1 x 18.4 x 3.2 cm)

Certs 

Warranty 12 Months

Be sure to activate your warranty at [goalzero.com/warranty](http://goalzero.com/warranty)

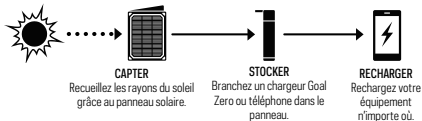
## APPRENDRE À CONNAÎTRE VOTRE ÉQUIPEMENT



## COMMENT ÇA FONCTIONNE

Charger les téléphones, les batteries de secours et autres périphériques USB du Nomad 10 est très simple.

1. Ouvrez votre Nomad 10 et déployez les panneaux.
2. Utilisez la béquille intégrée pour positionner le panneau vers le soleil.
3. Branchez votre téléphone ou autre appareil sur le port USB situé à l'arrière du panneau et chargez-le.



## REMARQUE

Une batterie de secours Goal Zero Flip (vendue séparément) s'intégrera de manière sécurisée dans le socle de charge Flip pour collecter et stocker de l'énergie lors de vos déplacements.

## CE QUE ÇA ALIMENTE



## REDÉMARRAGE AUTOMATIQUE

Dans des conditions de faible luminosité (manque de lumière du soleil, ombre, crépuscule, etc.), certains appareils, y compris les smartphones, arrêtent automatiquement de se recharger à un panneau solaire en raison d'une faible alimentation électrique. Le Nomad 10 est doté d'une technologie de redémarrage automatique qui permet de distinguer un périphérique qui a atteint l'état de pleine charge, d'un qui se déconnecte pour des raisons environnementales. Dans cette seconde situation, le Nomad 10 rebranche automatiquement le chargeur pour continuer la recharge. Aucun travail supplémentaire de votre part n'est donc nécessaire.

## CONSEIL PRO

Lorsque vous travaillez dans des conditions de faible luminosité, nous vous recommandons d'associer votre panneau solaire à une batterie de secours portable pour une expérience de recharge optimale. Une batterie de secours Goal Zero Flip (vendue séparément) s'intégrera parfaitement dans le socle de charge Flip intégrée du Nomad 10 et vous permettra de collecter et de stocker un flux continu d'alimentation pour charger votre appareil.

## FOIRE AUX QUESTIONS

**Q : Le Nomad 10 est-il étanche ?**

R : La réponse la plus simple : Oui, il est étanche. Nous avons fait de grands efforts pour améliorer le Nomad 10 ; y compris en améliorant le processus de fabrication avec des techniques de laminage avancées afin que la pluie et la neige coulent sur lui.

**Q : Le Nomad 10 possède-t-il une batterie intégrée ?**

R : Non. Afin de rendre le Nomad 10 aussi léger que possible, nous avons choisi de vendre les batteries en tant qu'accessoire en option. Vous pouvez soit brancher votre téléphone ou votre autre appareil électronique sur le Nomad 10 pour recharger directement depuis le soleil, soit coupler le panneau avec l'une de nos batteries de secours pour collecter et stocker de l'énergie pour plus tard. Le Nomad 10 fonctionne sans problème avec notre gamme de batteries de secours Goal Zero Flip ultra-portables.

## SPÉCIFICATIONS TECHNIQUES

### Panneau solaire Nomad 10

#### Panneau solaire :

Puissance nominale 10 W

Tension en Circuit Ouvert V<sub>co</sub> 6-7 V

Type de batterie Monocristalline

#### Ports :


Port USB 5 V, jusqu'à 1,5 A (7,5 W max)

#### Général :

Poids 1,12 livres (0,51 kg)

Dimensions (déplié) 9,5 x 14,5 x 0,75 pouces  
(24,1 x 36,8 x 1,9 cm)

Dimensions (plié) 9,5 x 7,2 x 1,25 pouces  
(24,1 x 18,4 x 3,2 cm)

Certifications 

Garantie 12 mois

N'oubliez pas d'activer votre garantie en ligne sur [goalzero.com/warranty](http://goalzero.com/warranty)

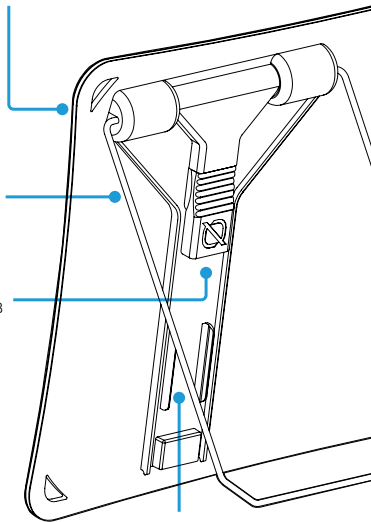
## CONOZCA SUS DISPOSITIVOS

Panel solar de 10 vatios

Ajustable  
Soporte

Puerto de  
salida USB

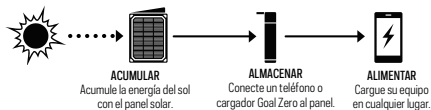
Puerto de carga  
Flip Puerto



## CÓMO FUNCIONA

Cargar teléfonos, baterías y otros dispositivos con conexión USB con el Nomad 10 es tan sencillo como conectarlos.

1. Abra su Nomad 10 y despliegue los paneles.
2. Use el soporte integrado para orientar el panel hacia el sol.
3. Conecte su teléfono o dispositivo al puerto USB ubicado en la parte trasera del panel para comenzar la carga.



## NOTA

La batería externa Goal Zero Flip (de venta por separado) encaja de forma segura en el puerto de carga de Flip para acumular y almacenar la energía sobre la marcha.

### A QUÉ SUMINISTRA ELECTRICIDAD



Teléfono



Goal Zero  
Flip 12



Goal Zero  
Flip 24



Venture 30

+ Otros  
dispositivos USB

## REINICIO AUTOMÁTICO

En condiciones de poca luz (p. ej., falta de luz solar, sombras, atardecer, etc.) algunos dispositivos, incluidos los smartphones, se desconectarán automáticamente del panel solar por la baja entrada de corriente. El Nomad 10 cuenta con tecnología de reinicio automático, que distingue entre dispositivos que se han cargado por completo y dispositivos que se han desconectado por causas ambientales. Cuando se detecta este último, el Nomad 10 reconectará de manera automática el dispositivo de carga. No necesita hacer nada más.

## CONSEJO EXPERTO

Cuando se encuentre en condiciones de poca luz, recomendamos emparejar su panel solar con una batería portátil para obtener la mejor experiencia de carga posible. La batería externa Goal Zero Flip (de venta por separado) encaja de forma segura en el puerto de carga Flip integrado del Nomad 10, y le permite acumular y almacenar energía de forma constante para cargar su dispositivo.

## PREGUNTAS FRECUENTES

P: ¿El Nomad 10 es resistente al agua?

R: En pocas palabras, es resistente a la intemperie. Hemos trabajado mucho para lograr una gran resistencia en el Nomad 10, incluyendo la mejora del proceso de fabricación con técnicas avanzadas de laminación, por lo que resistirá la lluvia y la nieve.

P: ¿El Nomad 10 tiene batería integrada?

R: No. Hemos fabricado el Nomad 10 para que sea lo más ligero posible, y hemos optado por vender las baterías como un accesorio opcional. Puede conectar su teléfono o dispositivo al Nomad 10 para cargarlo directamente con energía solar, o emparejar el panel con una de nuestras baterías externas para acumular y almacenar la energía. El Nomad 10 funciona a la perfección con nuestra línea de baterías ultraportátiles Goal Zero Flip.

## ESPECIFICACIONES TÉCNICAS

### Panel solar Nomad 10

#### Panel solar:

Potencia nominal 10 W

VoC, voltaje en circuito abierto 6-7 V

Tipo de célula Monocristalina

#### Puertos:


Puerto USB 5 V, hasta 1,5 A (máx. de 7,5 W)

#### Datos generales:

Peso 1,12 lbs (0,51 kg)

Dimensiones (desplegado) 9,5 x 14,5 x 0,75 pulg  
(24,1 x 36,8 x 1,9 cm)

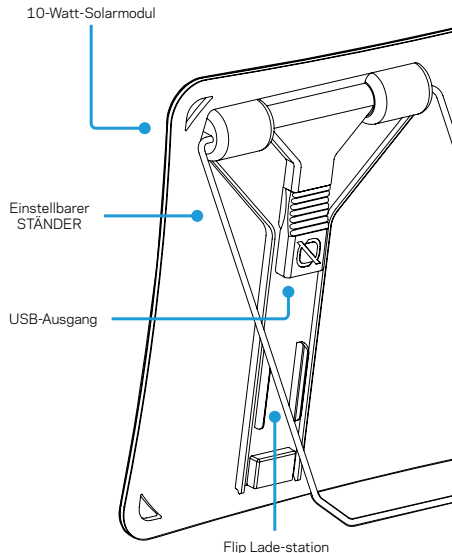
Dimensiones (plegado) 9,5 x 7,2 x 1,25 pulg  
(24,1 x 18,4 x 3,2 cm)

Certificados 

Garantía 12 meses

No olvide validar su garantía en [goalzero.com/warranty](http://goalzero.com/warranty)

## LERNEN SIE IHR GERÄT KENNEN

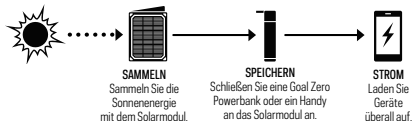




## SO FUNKTIONIERT'S

Die Aufladung von Handys, Powerbanks und anderen USB-betriebenen Geräten mit dem Nomad 10 ist genauso einfach wie das Einstecken.

1. Öffnen Sie Ihren Nomad 10 und klappen Sie die Solarmodule auf.
2. Verwenden Sie den eingebauten Ständer, um das Solarmodul auf die Sonne auszurichten.
3. Schließen Sie Ihr Handy oder ein anderes Gerät an den USB-Anschluss auf der Rückseite des Solarmoduls an und laden Sie es auf.



## HINWEIS

Eine Goal Zero Flip Powerbank (separat erhältlich) passt sicher in die Flip Ladestation, um unterwegs Strom zu sammeln und zu speichern.

## WAS ES ANTREIBT



## AUTO-NEUSTART

Bei schlechten Lichtverhältnissen (z.B. Mangel an Sonnenlicht, Schatten, Dämmerung usw.) stellen einige Geräte, einschließlich Smartphones, den Ladevorgang über das Solarmodul aufgrund einer geringen Stromaufnahme automatisch ein. Der Nomad 10 verfügt über eine automatische Neustarttechnologie, die den Unterschied erkennt zwischen einem Gerät, das einen vollständig geladenen Zustand erreicht hat, und einem Gerät, das sich aufgrund der Umgebungsbedingungen trennt. Wenn letzteres erkannt wird, setzt der Nomad 10 den Ladevorgang automatisch fort, um das Gerät weiter aufzuladen. Sie müssen nichts weiter tun.

## EXPERTENTIP

Bei Betrieb unter schlechten Lichtverhältnissen empfehlen wir, Ihr Solarmodul mit einem tragbaren Netzteil zu kombinieren, um ein optimales Ladeergebnis zu erzielen. Eine Goal Zero Flip Powerbank (separat erhältlich) passt sicher in die integrierte Flip Ladestation des Nomad 10 und ermöglicht es Ihnen, kontinuierlich Strom zum Laden Ihres Geräts zu sammeln und zu speichern.

## HÄUFIG GESTELLTE FRAGEN

**F: Ist der Nomad 10 wasserdicht?**

**A:** Die beste Antwort: Er ist wetterfest. Wir haben einen großen Aufwand betrieben, um den Nomad 10 robust zu gestalten; dazu gehört die Verbesserung des Produktionsprozesses durch moderne Beschichtungstechnik, damit er Regen und Schnee abweist.

**F: Hat der Nomad 10 eine eingebaute Batterie?**

**A:** Nein. Um das Gewicht des Nomad 10 so gering wie möglich zu halten, haben wir uns dafür entschieden, Batterien als optionales Zubehör anzubieten. Sie können entweder Ihr Handy oder Gerät an den Nomad 10 anschließen, um direkt von der Sonne aufzuladen, oder das Panel mit einer unserer Powerbanks verbinden, um Strom für später zu sammeln und zu speichern. Der Nomad 10 funktioniert nahtlos mit unserer Serie von ultramobilen Goal Zero Flip Powerbanks.

## TECHNISCHE SPEZIFIKATIONEN

### Nomad 10 Solarmodul

#### Solarmodul:


Nennleistung	10 W
Leerlaufspannung (Voc)	6-7 V
Akkutyp	Monokristallin

#### Anschlüsse:

USB-Anschluss	5 V, bis zu 1,5 A (max. 7,5 W)
---------------	--------------------------------

#### Allgemein:

Gewicht	0,51 kg
Abmessungen (auseinandergeklappt)	9,5 x 14,5 x 0,75 in (24,1 x 36,8 x 1,9 cm)
Abmessungen (zusammengeklappt)	9,5 x 7,2 x 1,25 in (24,1 x 18,4 x 3,2 cm)

Zertifikate 

Garantie 12 Monate

Achten Sie darauf, Ihre Garantie zu aktivieren:  
[goalzero.com/warranty](http://goalzero.com/warranty)

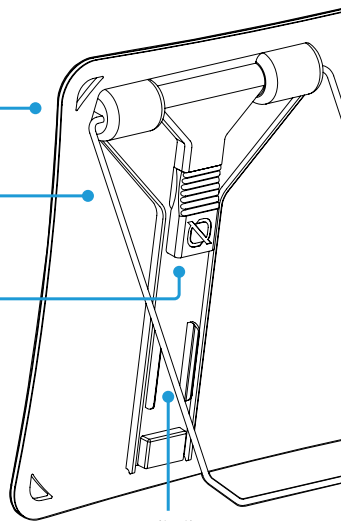
## あなたの道具を知りましょう

10 ワットソーラーパネル

USB出力ポート

Flip充電ドック

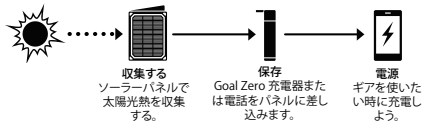
調整可能  
キックスタンド



## 使用方法

Nomad 10からの電話、パワーバンク、およびその他のUSB電源デバイスの充電は、接続するのと同じくらい簡単です。

1. Nomad 10を開き、パネルを展開します。
2. 事前に備えつけられたキックスタンドを使い、パネルを太陽に向けてください。
3. 電話またはデバイスをパネルの裏側にあるUSBポートに差し込み、充電してください。



## 注意:

Goal Zero Flip充電器(別売り)は、Flip充電ドックに安全に保管でき移動中も電力徴収や貯蔵が可能になります。

### 電源供給可能な機器



## 自動再スタート

日照不足、影、夕暮れ、その他の低光条件の時は、ソーラーパネルからの電力入力が落ちるため、スマートフォンを含む一部のデバイスの充電を自動的に停止してしまう場合もあります。Nomad 10の特徴の一つ、再起動のテクノロジーは、デバイスが完全に充電した状態と環境的な理由で接続を断たないといけない状態の違いを感知します。後者が検出されると、Nomad 10は自動的に充電を再開し、デバイスの充電を再開します。無駄な操作は、必要とされません。

## PRO TIP

低光条件で操作する場合は、ソーラーパネルを携帯型充電器と使用することで良質の充電が可能になります。Nomad 10に統合されたFlip充電ドックにGoal Zero Flip充電器(別売り)を置くことで、デバイスの連続した電力徴収や貯蔵が可能になります。

## よくあるご質問

質: Nomad 10は防水ですか?

答: 最も適している解答: 耐候性である。Nomad 10の耐久性を高めるべく、高度な積層技術を用いて製造過程を強化するなど、さまざまな努力を行ってきました。結果、雪や雨に強い機器ができました。

質: Nomad 10にバッテリーは内蔵されていますか?

答: いいえ Nomad 10をなるべく軽量にするため、バッテリーは付属品として販売することにしました。携帯電話やその他デバイスをNomad 10につなぎ直接太陽光熱で充電するか、自社の充電器とパネルを組み合わせて電力収集や貯蔵が可能です。Nomad 10は超携帯型Goal Zero Flip充電器とシームレスに使用できます。

## 技術仕様

### Nomad 10ソーラーパネル

#### ソーラーパネル:

定格出力 10W

開回路電圧 Voc 6-7V

セル種類 単結晶

#### ポート:


USB ポート 5V, 1.5 Aまで (最大7.5W)

#### 全般:

重量 1.12 lbs (0.51 kg)

寸法 (使用時) 9.5 x 14.5 x 0.75 in  
(24.1 x 36.8 x 1.9 cm)

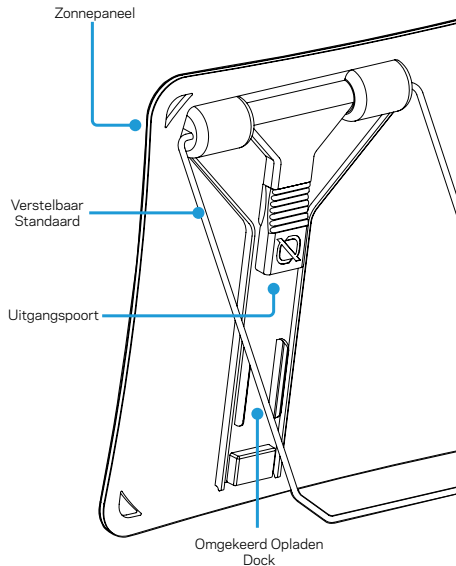
寸法 (収納時) 9.5 x 7.2 x 1.25 in  
(24.1 x 18.4 x 3.2 cm)

安全規格 

保証 12カ月

[goalzero.com/warranty](http://goalzero.com/warranty) で保証を有効にしてください。

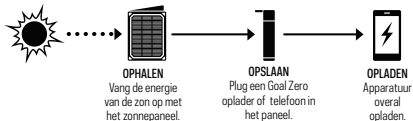
## LEER UW UITRUSTING KENNEN



## HOE HET WERKT

Het opladen van telefoons, batterijen en andere usb-aangedreven apparaten van de Nomad 10 is net zo eenvoudig als inpluggen.

1. Open je Nomad 10 en vouw de panelen open.
2. Gebruik de ingebouwde standaard om het paneel in de richting van de zon te plaatsen.
3. Plug je telefoon of Guide 12 in de USB-poort aan de achterkant van het paneel en laad op.



## OPMERKING

Een Goal Zero Flip-powerbank (apart verkrijgbaar) past veilig in het Flip-oplaadstation om onderweg stroom op te vangen en op te slaan.

## WAT MOGELIJK IS



## AUTO RESTART

Bij weinig licht (d.w.z. gebrek aan zonlicht, schaduw, schemering, enz.), zullen sommige apparaten, waaronder smartphones, automatisch stoppen met opladen vanaf een zonnepaneel vanwege een lage stroominvoer. De Nomad 10 is voorzien van auto-herstarttechnologie die het verschil kent tussen een apparaat dat volledig is opgeladen en een apparaat dat de verbinding verbreekt vanwege omgevingsfactoren. Wanneer dit laatste wordt gedetecteerd, zal de Nomad 10 automatisch het opladen hervatten om het apparaat weer verder op te laden. Er is geen verdere actie van uw kant nodig.

## PROFESSIONELE TIPS

Wanneer u bij weinig licht werkt, raden we u aan uw zonnepaneel te koppelen met een draagbare powerbank voor de best mogelijke oplaadervaring. Een Goal Zero Flip-powerbank (apart verkrijgbaar) past veilig in het geïntegreerde Flip-oplaaddock van de Nomad 10 en stelt je in staat een continue stroom op te vangen en op te slaan om je apparaat op te laden.

## VEELGESTELDE VRAGEN

**V: Is de Nomad 10 waterdicht?**

**A:** Het beste antwoord: het is weerbestendig. We hebben ons uiterste best gedaan om de Nomad 10 robuust te maken; inclusief het verbeteren van het productieproces met geavanceerde lamineringstechnieken, zodat het regen en sneeuw weerstaat.

**V: Heeft de Nomad 10 een ingebouwde batterij?**

**A:** Nee. Om de Nomad 10 zo licht mogelijk te maken, hebben we ervoor gekozen om batterijen als optioneel accessoire te verkopen. Je kunt je telefoon of apparaat op de Nomad 10 aansluiten om direct vanaf de zon op te laden, of het paneel te koppelen met een van onze powerbanks om stroom op te vangen en op te slaan voor later. De Nomad 10 werkt naadloos samen met onze reeks ultradraagbare Goal Zero Flip powerbanks.

## TECHNISCHE KENMERKEN

### Zonnepaneel


#### Zonnepaneel:

Nominaal vermogen	10W
Open-circuit spanning	6-7V
Celtype	Monokristallijn

#### Poorten:

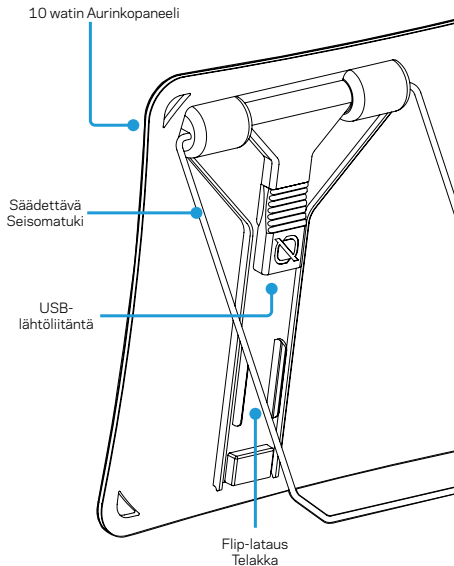
USB Poort	5V, tot 1.5 A (7.5W max)
-----------	--------------------------

#### Algemeen:

Gewicht	1.12 lbs (0.51 kg)
Afmetingen (uitgevouwen)	9.5 x 14.5 x 0.75 in (24.1 x 36.8 x 1.9 cm)
Afmetingen (gevouwen)	9.5 x 7.2 x 1.25 in (24.1 x 18.4 x 3.2 cm)
Certificaten	
Garantie	12 maanden

Zorg ervoor dat u uw garantie activeert op [goalzero.com/warranty](http://goalzero.com/warranty)

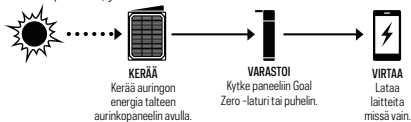
## TUTUSTU LAITTEESEESI



## NÄIN SE TOIMII

Nomad 10:n avulla puhelimien, varavirtalähteen ja muiden USB-ladattavien laitteiden lataaminen käy helposti vain kiinni kytkemällä.

1. Avaa Nomad 10 ja taita sen paneelit auki
2. Käytä sisäänrakennettua seisomatukea asemoidaksesi paneeli kohti aurinkoa.
3. Kytke puhelimesi tai laitteesi paneelin takapuolella olevaan USB-porttiin, ja anna latautumisen alkaa.



## HUOMAUTUS

Goal Zero Flip -varavirtalähde (myydään erikseen) istuu tukevasti Flip-latausasemaan keräämään ja varastoimaan energiaa tien päällä.

## MIHIN SE ANTAA ENERGIAA



## AUTOMAATTINEN UUELLEENKÄYNNISTYS

Heikossa valaistuksessa (esim. vähäinen auringonvalo, varjo, hämärä jne.) jotkut laitteet, kuten älypuhelimet, lopettavat aurinkopaneelista lataamisen automaattisesti heikon virtasyötön takia. Nomad 10 -laitteessa on automaattinen uudelleenkäynnistysteknologia, joka tunnistaa eron täyteen ladatun laitteen ja ympäristöolosuhteiden takia irti kytketyn laitteen välillä. Kun jälkimmäinen havaitaan, Nomad 10 jatkaa laitteen latausta automaattisesti. Sinun ei tarvitse tehdä mitään.

## AMMATTILAISVINKKI

Heikossa valaistuksessa suosittelemme, että käytät aurinkopaneelia yhdessä kannettavan varavirtalähteen kanssa saadaksesi parhaan latauskokemuksen. Goal Zero Flip -varavirtalähde (myydään erikseen) istuu tukevasti Nomad 10:n sisäänrakennettuun Flip-latausasemaan ja antaa sinun kerätä ja varastoida virtaa jatkuvasti laitteidesi lataamista varten.

## USEIN KYSYTTYJÄ KYSYMYKSIÄ

**K: Onko Nomad 10 vedenkestävä?**

**V: Paras vastaus: se on vedenkestävä. Olemme tehneet paljon työtä lujittaaksemme Nomad 10 -laitetta. Olemme muun muassa parantaneet valmistusprosessia edistyneillä laminoititekniikoilla sateelta ja lumelta suojaamiseksi.**

**K: Onko Nomad 10:ssä sisäänrakennettu akku?**

**V: Tehdäksemme Nomad 10:stä mahdollisimman kevyen olemme päättäneet myydä akkuja lisävarusteina. Voit kytkeä puhelimen tai muun laitteen Nomad 10:een ja ladata suoraan auringosta, tai kytkeä paneelin yhteen varavirtalähteistämme ja kerätä ja varastoida tehoa myöhempiä tarvetta varten. Nomad 10 toimii saumattomasti ultrakannettavien Goal Zero Flip -varavirtalähteiden kanssa.**

## TEKNISET TIEDOT

### Nomad 10 -aurinkopaneeli

#### Aurinkopaneeli:


Nimellisteho	10W
Lepojännite	6-7V
Kennotyyppi	Yksikiteinen

#### Liitännät:

USB-liitäntä	5V, jopa 1.5 A (korkeintaan 7,5W)
--------------	-----------------------------------

#### Yleistä:

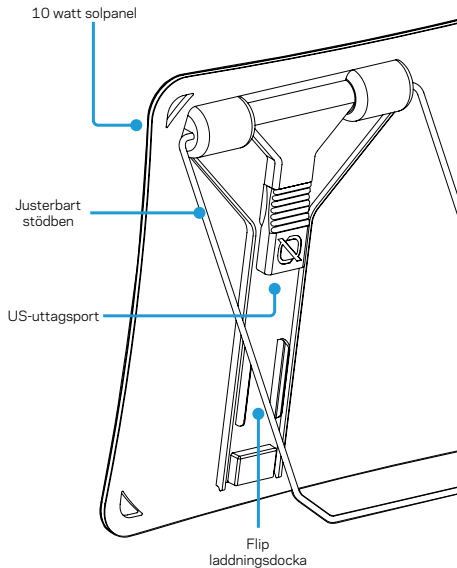
Paino	0,51 kg
Mitat (avattuna)	9,5 x 14,5 x 0,75 in (24,1 x 36,8 x 1,9 cm)
Mitat (taitettuna)	9,5 x 7,2 x 1,25 in (24,1 x 18,4 x 3,2 cm)

Sertifioinnit	
---------------	---

Takuu	12 kuukautta
-------	--------------

Muista aktivoida takuu osoitteessa [goalzero.com/warranty](http://goalzero.com/warranty)

## LÄR KÄNNÄ DIN UTRUSTNING

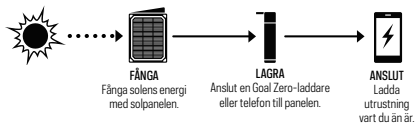




## HUR DEN FUNGERAR

Anslut telefoner, powerbanks och andra USB-drivna enheter för att ladda dem från Nomad 10.

1. Öppna din Nomad 10 och fäll ut panelerna.
2. Använd det inbyggda stödet för att positionera panelen mot solen.
3. Anslut din telefon eller enhet till USB-porten på baksidan av panelen och ladda.



## OBS:

En Goal Zero Flip-powerbank (säljs separat) passar i Flip-laddningsdocken för att samla in och lagra ström när du är på språng.

## VAD DEN KAN DRIVA



## AUTOMATISK OMSTART

Vid svagt solljus (dvs. lite solljus, skugga, skymning, etc.) kommer vissa enheter, inklusive smartphones, automatiskt att sluta ladda från en solpanel på grund av låg ströminmatning. Nomad 10 har en teknik för automatisk omstart som vet skillnaden mellan en enhet som har nått ett fulladdat tillstånd och en som kopplats bort på grund av omgivningsorsaker. När det senare upptäcks återupptar Nomad 10 automatiskt laddningen för att börja ladda enheten igen. Du behöver inte göra någonting.

## TIPS

Vid förhållanden med svagt ljus rekommenderar vi att du parkopplar din solpanel med en bärbar powerbank för bästa möjliga laddningsupplevelse. En Goal Zero Flip-powerbank (säljs separat) passar med Nomad 10:s integrerade Flip-laddningsdocka och låter dig samla in och lagra en kontinuerlig ströminmatning för att ladda din enhet.

## VANLIGA FRÅGOR

- F: Är Nomad 10 vattentät?
- S: Det bästa svaret är att den är väderbeständig. Vi har gjort vårt yttersta för att göra Nomad 10 robust; inklusive att förstärka tillverkningsprocessen med avancerade lamineringstekniker så att regn och snö rinner av den.

### F: Har Nomad 10 ett inbyggt batteri?

- S: Nej. För att göra Nomad 10 så lätt som möjligt har vi valt att sälja batterier som tillval. Du kan antingen ansluta din telefon eller enhet till Nomad 10 för att ladda direkt från solen eller para ihop panelen med en av våra powerbanks för att samla in och lagra ström till senare. Nomad 10 fungerar sömlöst med vår serie med ultraportabla Goal Zero Flip powerbanks.

## TEKNISKA SPECIFIKATIONER

### Nomad 10 Solpanel

#### Solpanel:

Nominell effekt 10W

Öppen kretsspänning Voc 6-7V

Celltyp Monokristallin

#### Portar.


USB-port 5V, upp till 1,5 A (7,5W max)

#### Allmänt:

Vikt 0,51 kg (1,12 lbs)

Mått (utfälld) (9,5 x 14,5 x 0,75 tum)  
24,1 x 36.8 x 1,9 cm

Mått (hopfäld) (9,5 x 7,2 x 1,25 tum)  
24,1 x 18.4 x 3,2 cm

Certifikat 

Garanti 12 månader

Se till att aktivera din garanti på [goalzero.com/warranty](https://goalzero.com/warranty)

## GOAL ZERO HEADQUARTERS

675 West 14600 South  
Bluffdale, UT 84065  
1-888-794-6250  
Designed in the U.S.A.  
Made in China

Nomad is a trademark of Goal Zero.

This equipment has been tested and found to comply with the limits for a Class B digital device, pursuant to part 15 of the FCC Rules. These limits are designed to provide reasonable protection against harmful interference in a residential installation. This equipment generates, uses and can radiate radio frequency energy and, if not installed and used in accordance with the instructions, may cause harmful interference to radio communications. However, there is no guarantee that interference will not occur in a particular installation. If this equipment does cause harmful interference to radio or television reception, which can be determined by turning the equipment off and on, the user is encouraged to try to correct the interference by one or more of the following measures:

- Reorient or relocate the receiving antenna.
- Increase the separation between the equipment and receiver.
- Connect the equipment into an outlet on a circuit different from that to which the receiver is connected.
- Consult the dealer or an experienced radio/TV technician for help.

This device complies with part 15 of the FCC Rules. Operation is subject to the following two conditions: (1) This device may not cause harmful interference, and (2) this device must accept any interference received, including interference that may cause undesired operation.

# GOALZERO.COM

CL063021V1