

LIGHTHOUSE micro FLASH

LED LANTERN + FLASHLIGHT

USER GUIDE

 | GOALZERO.

BEFORE FIRST USE:

Take Lighthouse Micro Flash out of DEMO MODE by plugging it into a powered USB port.

Not near a USB? Press the On/Off/Dimmer Button five times and hold on the sixth. The Battery Indicator will flash and Lighthouse Micro Flash will be out of DEMO MODE.

Table of Contents

Get To Know Your Gear	2
How It Works	3
Recharge Your Lighthouse Micro Flash	3
Technical Specifications	4
Suomalainen	6
Nederlands	10
Svenska	14

GET TO KNOW YOUR GEAR



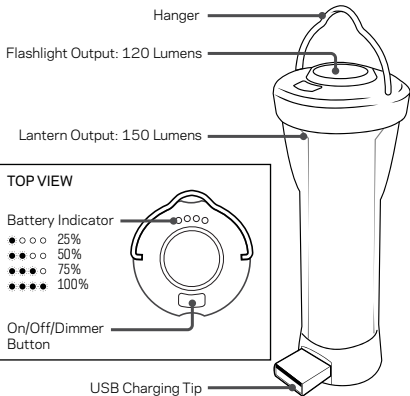
USB
Rechargeable



Hour Runtime
on Lowest Setting



Weatherproof
IPX7 Rated



HOW IT WORKS

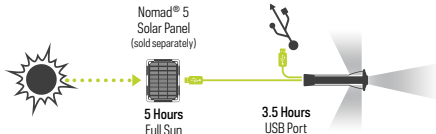
- 1 Push the On/Off/Dimmer Button once for flashlight mode; twice for high; three times for low.
- 2 Press and hold to dim each mode.
- 3 Using the flip-out USB tip, plug Lighthouse Micro Flash into any powered USB port to charge it up in 3.5 hours. Also charges from 5 hours of full sun from the Nomad[®] 5.

Still in DEMO MODE? See the front cover for instructions.

RUNTIME	LUMENS	CHARGE TIME
Lantern - One Side (Low)	170 hours	10 lumens
Lantern - One Side (High)	15 hours	75 lumens
Lantern - Both Sides (Low)	80 hours	20 lumens
Lantern - Both Sides (High)	7 hours	150 lumens
Flashlight (Low)	100 hours	20 Lumens
Flashlight (High)	8.5 hours	120 Lumens

RECHARGE YOUR LIGHTHOUSE MICRO FLASH

Recharge from USB or solar panel.



TECHNICAL SPECIFICATIONS

Battery

Cell chemistry	Li-ion NMC
Cell type	18650
Cell capacity	9.62Wh (3.7V, 2600mAh)
Lifecycles	hundreds of cycles
Shelf-life	Charge every 3-6 months

Ports

USB port (input)	5V, up to 1A (5W max)
------------------	-----------------------

General

Durability	IPX7
Weight	2.4 oz (68g)
Dimensions	3.66 x 1.5in (93 x 37.75mm)
Operating usage temp.	32-104 F (0-40 C)

Certs	
-------	---

Warranty	12 months
----------	-----------

Be sure to activate your warranty at goalzero.com/warranty

TUTUSTU LAITTEESEESI



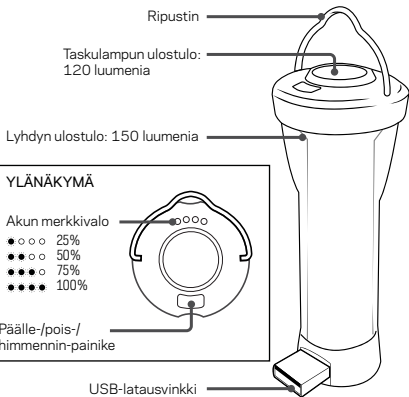
USB
uudelleenladattava



Ajoaika tunneissa
pienimmällä
asetuksella



Säänkestävä
IPX7-luokitus



NÄIN SE TOIMII

- 1 Paina päälle-/pois-päältä-/himmennin-painiketta kerran päästäksesi taskulampputilaan, kahdesti suuren tehon, ja kolmesti pienen tehon tilaan.
- 2 Pidä painettuna käyttäksesi himmennintä kussakin tilassa.
- 3 Kytke Lighthouse Micro Flash mihin tahansa jännitteeseen USB-liitäntään lataaksesi sen 3,5 tunnissa. Se latautuu myös 5 tunnissa suorassa auringonpaisteesta Nomad® 5 -laitteella.

Yhä DEMO-TILASSA? Lue ohjeet etukannesta.

AJOAIKA	LUUMENIT	LATAUSAIKA
Lyhty - yksi sivu (pieni)	170 tuntia	10 luumenia USB-lähde 3,5 tuntia
Lyhty - yksi sivu (suuri)	15 tuntia	75 luumenia Nomad 5 5 tuntia
Lyhty - molemmat sivut (pieni)	80 tuntia	20 luumenia
Lyhty - molemmat sivut (suuri)	7 tuntia	150 luumenia
Taskulamppu (pieni)	100 tuntia	20 luumenia
Taskulamppu (suuri)	8,5 tuntia	120 luumenia

LIGHTHOUSE MICRO FLASHIN LATAAMINEN

USB:sta tai aurinkopaneelistä lataaminen.



TEKNISET TIEDOT

Akku

Kennokemia	Li-ioni NMC
Kennotyyppi	18650
Kennon kapasiteetti	9,62Wh (3,7V, 2600mAh)
Elinkaaret	satoja syklejä
Varastointikestävyys	Lataa 3-6 kuukauden välein

Liitännät

USB-liitäntä (sisääntulo)	5 V, jopa 1 A (enint. 5 W)
---------------------------	----------------------------

Yleistietoja

Kestävyys	IPX7
Paino	68 g
Mitat	93 x 37,75 mm
Käyttölämpötila	0-40 C
Sertifiointit	  
Takuu	12 kuukautta

Muista aktivoida takuu osoitteessa goalzero.com/warranty

LEER UW APPARATUUR KENNEN



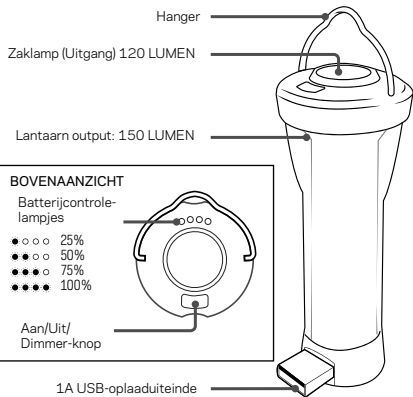
USB oplaadbaar lampje



Uur looptijd op de laagste instelling



Weerbestendig IPX7-classificatie



HOE HET WERKT

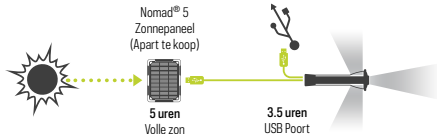
- 1 Druk eenmaal op de aan / uit / dimmer-knop voor de zaklampmodus; twee keer voor hoog; drie keer voor laag.
- 2 Houd ingedrukt om elke modus te dimmen.
- 3 Gebruik de uitklapbare USB-tip om de Lighthouse Micro Flash aan te sluiten op een USB-poort met stroomvoorziening om hem in 3,5 uur op te laden. Laadt ook op vanaf 5 uur volle zon van de Nomad® 5.

Nog steeds in DEMO-MODUS? Zie de voorkant voor instructies.

LOOPTIJD	LUMEN	OPLAADTIJDEN:		
Lantaarn - Eenzijdig (Laag)	170 uren	10 LUMEN	USB-bron	3.5 uren
Lantaarn - Eenzijdig (Hoog)	15 uren	75 LUMEN	Nomad 5	5 uren
Lantaarn - Beide zijden (laag)	80 uren	20 LUMEN		
Lantaarn - Beide zijden (laag)	7 uren	150 LUMEN		
Lantaarn (laag)	100 uren	20 Lumen		
Lantaarn (laag)	8.5 uren	120 LUMEN		

LAAD JE LIGHTHOUSE MICRO FLASH OP

Opladen via USB of zonnepaneel.



TECHNISCHE KENMERKEN

Batterij

Celchemie	Li-ion NMC
Celtype	18650
Celvermogen	9.62Wh (3.7V, 2600mAh)
Levenscyclussen	honderden cyclussen
Houdbaarheid	Laad het elke 3-6 maanden op

Poorten

USB-poort (input)	5V, tot 1A (5W max)
-------------------	---------------------

Algemeen

Duurzaamheid	IPX7
Gewicht	2.4 oz (68g)
Afmetingen	3.66 x 1.5in (93 x 37.75mm)
Gebruikstemperatuur	32-104 F (0-40 C)
Certificaten	  
Garantie	12 maanden

Zorg ervoor dat u uw garantie activeert op goalzero.com/warranty

LÄR KÄNNA DIN UTRUSTNING



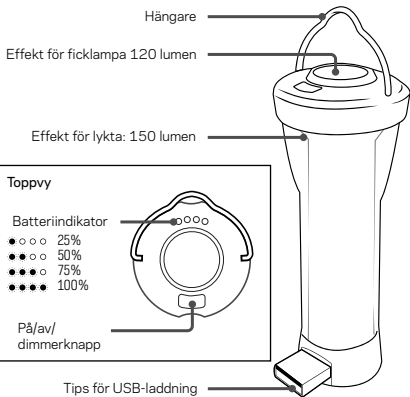
Uppladdningsbar
via USB



Drifttid
på den lägsta
inställningen



Väderbeständig
IPX7-klassad



HUR DEN FUNGERAR

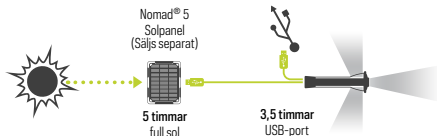
- 1 Tryck på/av/dimmerknappen en gång för ficklampa; två gånger för hög; tre gånger för låg.
- 2 Tryck och håll ned för att dämpa varje läge.
- 3 Använd den utfällbara USB-kontakten för att ansluta Lighthouse Micro Flash till valfri aktiv USB-port för att ladda den på 3,5 timmar. Den går även att ladda på 5 timmar med full sol från Nomad® 5.

Fortfarande i DEMOLÄGE? Se framsidan för instruktioner.

DRIFTTID	LUMEN	LADDTIDER:		
Lykta - En sida (låg)	170 timmar	10 lumen	USB-källa	3,5 timmar
Lykta - En sida (hög)	15 timmar	75 lumen	Nomad 5	5 timmar
Lykta - Båda sidor (låg)	80 timmar	20 lumen		
Lykta - Båda sidor (hög)	7 timmar	150 lumen		
Ficklampa (låg)	100 timmar	20 lumen		
Ficklampa (hög)	8,5 timmar	120 lumen		

HUR MAN LADDAR LIGHTHOUSE MICRO FLASH

Ladda från USB eller solpanel.



TEKNISKA SPECIFIKATIONER




Batteri

Cellkemi	Li-ion NMC
Celltyp	18650
Cellkapacitet	9,62Wh (3,7V, 2600mAh)
Livscyklar	Hundratals cykler
Förvaring om den inte används	Ladda var 3-6 månader

Portar

USB-port (ingång)	5V, upp till 1A (5W max)
-------------------	--------------------------

Allmänt

Hållbarhet	IPX7
Vikt	68 g (2,4 oz)
Mått	93 x 37,75 mm (3,66 x 1,5 tum)
Driftstemperatur.	0-40 C (32-104 F)
Certifikat	  
Garanti	12 månader

Se till att aktivera din garanti på goalzero.com/warranty

GOAL ZERO HEADQUARTERS

675 West 14600 South
Bluffdale, UT 84065
1-888-794-6250
Designed in the U.S.A.
Made in China

This equipment has been tested and found to comply with the limits for a Class B digital device, pursuant to part 15 of the FCC Rules. These limits are designed to provide reasonable protection against harmful interference in a residential installation. This equipment generates, uses and can radiate radio frequency energy and, if not installed and used in accordance with the instructions, may cause harmful interference to radio communications. However, there is no guarantee that interference will not occur in a particular installation. If this equipment does cause harmful interference to radio or television reception, which can be determined by turning the equipment off and on, the user is encouraged to try to correct the interference by one or more of the following measures:

- Reorient or relocate the receiving antenna.
- Increase the separation between the equipment and receiver.
- Connect the equipment into an outlet on a circuit different from that to which the receiver is connected.
- Consult the dealer or an experienced radio/TV technician for help.

This device complies with part 15 of the FCC Rules. Operation is subject to the following two conditions: (1) This device may not cause harmful interference, and (2) this device must accept any interference received, including interference that may cause undesired operation.

GOALZERO.COM

CL080321V1