

LIGHTHOUSE micro CHARGE

LED LATERN + FLASHLIGHT + RECHARGER

USER GUIDE

 | GOALZERO.

BEFORE FIRST USE:

Take the Lighthouse Micro Charge out of DEMO mode by plugging it into a powered USB port.

Not near a USB port? Press the On/Off/Dimmer button five (5) times and hold on the sixth (6). The Battery Indicator will flash, indicating the Lighthouse is out of DEMO MODE.

Table of Contents

Get To Know Your Gear	2
How It Works	3
Recharge Your Lighthouse Micro Charge	3
Technical Specifications	4
Français	6
Deutsch	10
Español	14
Suomalainen	18
Nederlands	22
Svenska	26

GET TO KNOW YOUR GEAR



PHONE
1 Recharge



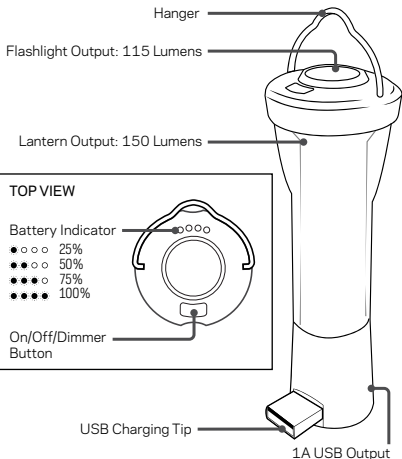
USB
Rechargeable



Hour Runtime
on Lowest
Setting



Weatherproof
IPX6 Rated



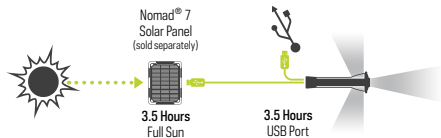
HOW IT WORKS

- 1 Push the On/Off/Dimmer Button once for flashlight mode, twice for full-brightness lantern mode, and three times for half-brightness lantern mode.
 - a. Press and hold to dim each mode.
- 2 Using the flip-out USB tip, plug Lighthouse Micro Flash Charge into any powered USB port to charge it up in 3.5 hours. Also charges from 3.5 hours of full sun from the Nomad® 7 (Sold Separately)
- 3 Using an appropriate charging cable, plug into the USB output to charge your gear. Still in DEMO MODE? See the front cover for instructions.

RUNTIME		LUMENS	CHARGE TIME	
Lantern - One Side (Low)	170 hours	7 lumens	USB source	3.5 hours
Lantern - One Side (High)	15 hours	75 lumens	Nomad 7	3.5 hours
Lantern - Both Sides (Low)	80 hours	20 lumens		
Lantern - Both Sides (High)	7 hours	150 lumens		
Flashlight (Low)	100 hours	15 Lumens		
Flashlight (High)	8.5 hours	115 Lumens		

RECHARGE YOUR LIGHTHOUSE MICRO FLASH

Recharge from USB or solar panel.



TECHNICAL SPECIFICATIONS

Battery

Cell chemistry	Li-ion NMC
Cell type	18650
Cell capacity	9.62Wh (3.7V, 2600mAh)
Lifecycles	hundreds of cycles
Shelf-life	Charge every 3-6 months

Ports

USB port (input)	5V, up to 1A (5W max)
------------------	-----------------------

General

Durability	IPX6
Weight	3.07 oz (87g)
Dimensions	4.4 x 1.5in (112 x 37.75mm)
Operating usage temp.	32-104 F (0-40 C)

Certs 

Warranty 12 months

Be sure to activate your warranty at goalzero.com/warranty

APPRENDRE À CONNAITRE VOTRE ÉQUIPEMENT



TÉLÉPHONE
1 recharge



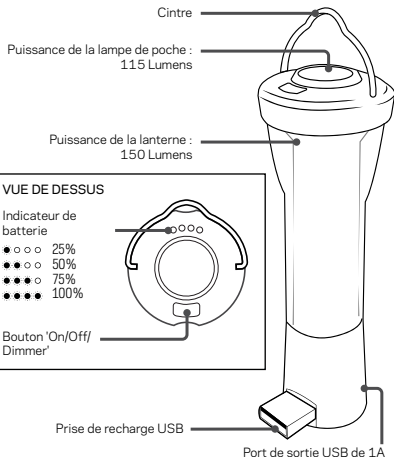
Rechargeable
à l'aide d'un
port USB



Durée de
Fonctionnement
en Heure sur les
paramètres les
plus faibles



Étanche
Classé IPX6



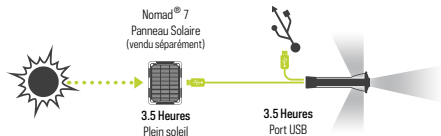
COMMENT ÇA FONCTIONNE ?

- 1 Appuyez sur le bouton 'On/Off/Dimmer' une fois pour le mode lampe de poche, deux fois pour le mode lanterne à pleine puissance, et trois fois pour le mode lanterne tamisée.
 - a. Pressez et maintenez pour atténuer l'intensité de chaque mode.
- 2 En utilisant la prise USB rétractable, branchez votre Lighthouse Micro Flash Charge dans un port d'alimentation USB pour le recharger en 3.5 heures. Il se recharge aussi en 3.5 heures d'ensoleillement total depuis le Nomad® 7 (Vendu séparément)
- 3 En utilisant un câble de recharge approprié, branchez vos appareils à recharger dans sa sortie USB. Toujours en MODE DÉMONSTRATION ? Voir la page de couverture pour les instructions.

DURÉE DE FONCTIONNEMENT		LUMENS	TEMPS DE CHARGE	
Lanterne - Un côté (Faible)	170 heures	7 lumens	Source USB	3.5 heures
Lanterne - Un côté (Forte)	15 heures	75 lumens	Nomad 7	3.5 heures
Lanterne - Deux côtés (Faible)	80 heures	20 lumens		
Lanterne - Deux côtés (Forte)	7 heures	150 lumens		
Lampe de poche (Faible)	100 heures	15 lumens		
Lampe de poche (Forte)	8.5 heures	115 lumens		

RECHARGEZ VOTRE LIGHTHOUSE MICRO FLASH

Se recharge à partir d'une source USB ou d'un panneau solaire.



SPÉCIFICATIONS TECHNIQUES

Batterie

Type de batterie	Li-ion NMC
Type de pile	18650
Capacité de la batterie	9.62Wh (3.7V, 2600mAh)
Cycles de vie	des centaines de cycles
Durée de vie	À recharger tous les 3 à 6 mois

Ports

Port USB (entrée)	5V ; jusqu'à 1A (5W max.)
-------------------	---------------------------

Informations générales

Durabilité	IPX6
Poids	3.07 onces (87g)
Dimensions	4.4 x 1.5 pouces (112 x 37.75 mm)
Température de fonctionnement à l'usage	0 à 40 °C (32 à 104 °F)

Certifications   

Garantie 12 mois

N'oubliez pas d'activer votre garantie en ligne sur goalzero.com/warranty

LERNEN SIE IHR GERÄT KENNEN



TELEFON
1 Ladegerät



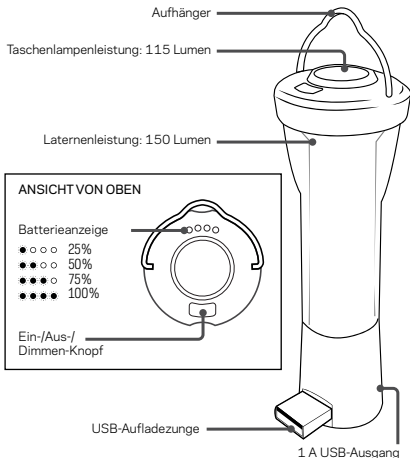
Wiederaufladbar
via USB



Laufzeit in
Stunden bei
niedrigsten
Einstellungen



Wetterfest
IPX6-Einstufung



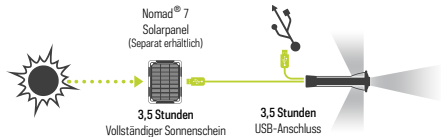
SO FUNKTIONIERT'S

- 1 Drücken Sie den Knopf Ein/Aus/Dimmen ein Mal, um den Taschenlampe-Modus, zwei Mal, um den Laterne-Modus Volle Helligkeit, und drei Mal, um den Laterne-Modus Halbe Helligkeit zu aktivieren.
 - a. Drücken Sie und halten Sie dann gedrückt, um das Licht eines jeden Modus zu dämpfen.
- 2 Verwenden Sie die USB-Zunge Ihrer Lighthouse Micro Flash Charge-Laterne, um sie in einen beliebigen aktiven USB-Anschluss zu stecken, um sie innerhalb von 3,5 Stunden aufzuladen. Kann ferner durch unser (separat erhältliches) Produkt Nomad® 7 innerhalb von 3,5 Stunden bei vollständigem Sonnenschein aufgeladen werden
- 3 Verwenden Sie ein geeignetes Aufladekabel und stecken Sie es in den USB-Ausgang, um Ihr Gerät aufzuladen. Noch immer im DEMO-Modus? Bitte Vorderseite für Hinweise ansehen.

Laufzeit	Lumen	LADEZEIT:		
Laterne: eine Seite (Niedrig)	170 Stunden	7 Lumen	USB-Quelle	3,5 Stunden
Laterne: eine Seite (Hoch)	15 Stunden	75 Lumen	Nomad 7	3,5 Stunden
Laterne: beide Seiten (Niedrig)	80 Stunden	20 Lumen		
Laterne: beide Seiten (Hoch)	7 Stunden	150 Lumen		
Taschenlampe (Niedrig)	100 Stunden	15 Lumen		
Taschenlampe (Hoch)	8,5 Stunden	115 Lumen		

AUFLADEN IHRER LIGHTHOUSE MICRO FLASH-LATERNE

Aufladen via USB oder Solarpanel.



TECHNISCHE SPEZIFIKATIONEN

Batterie

Zellchemie	Li-Ion NMC
Zelltyp	18650
Zellenkapazität	9,62 Wh (3,7 V, 2600 mAh)
Lebenszyklen	Hunderte von Zyklen
Haltbarkeit	Alle 3 - 6 Monate aufladen

Anschlüsse

USB-Anschluss (Eingang)	5 V bis zu 1 A (max. 5 W)
-------------------------	---------------------------

Allgemein

Lebensdauer	IPX6
Gewicht	87 g
Abmessungen	112 x 37,75 mm
Betriebstemperatur	0 - 40°C
Zertifikate	RoHS REACH CE
Garantie	12 Monate

Achten Sie darauf, Ihre Garantie zu aktivieren: goalzero.com/warranty

CONOZCA SUS DISPOSITIVOS



TELÉFONO
1 Carga



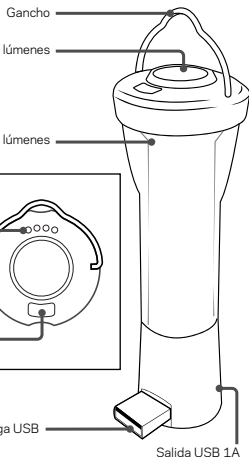
USB
recargable



Tiempo de
funcionamiento con
la configuración
menor



Resistente a la
intemperie
Clasificación
IPX6



VISTA SUPERIOR

Indicador de batería

- ○ ○ ○ 25%
- ● ○ ○ 50%
- ● ● ○ 75%
- ● ● ● 100%

Botón On/Off/
Dimmer

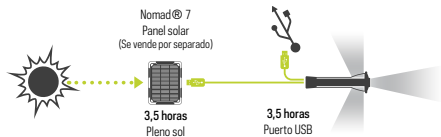
CÓMO FUNCIONA

- 1 Pulse una vez el botón On/Off/Dimmer para el modo de parpadero, dos veces para el modo de linterna con iluminación total, y tres veces para el modo de linterna con iluminación a media potencia.
 - a. Pulse y mantenga pulsado el botón para atenuar cada modo.
- 2 Usando la punta USB extraíble, conecte el Lighthouse Micro Flash Charge en cualquier puerto USB alimentado para cargarlo en 3,5 horas. También carga con 3,5 horas a pleno sol desde el Nomad® 7 (se vende por separado)
- 3 Usando un cable de carga adecuado, conéctelo a la salida USB para cargar su dispositivo. ¿Aún está en modo DEMO? Consulte la tapa frontal para leer las instrucciones.

TIEMPO DE FUNCIONAMIENTO	LÚMENES	TIEMPO DE CARGA
Linterna - Un lado (bajo)	170 horas	7 lúmenes
Linterna - Un lado (alto)	15 horas	75 lúmenes
Linterna - Ambos lados (bajo)	80 horas	20 lúmenes
Linterna - Ambos lados (alto)	7 horas	150 lúmenes
Linterna (bajo)	100 horas	15 lúmenes
Linterna (alto)	8,5 horas	115 lúmenes

RECARGUE SU LIGHTHOUSE MICRO FLASH

Recargue desde USB o panel solar.



ESPECIFICACIONES TÉCNICAS


Batería

Química de la celda	Li-ion NMC
Tipo de célula	18650
Capacidad de la celda	9,62 Wh (3,7 V, 2.600 mAh)
Ciclos de vida	Cientos de ciclos
Vida útil	Carga cada 3 a 6 meses

Puertos

Puerto de USB (entrada)	5 V, hasta 1 A (5 W máx.)
-------------------------	---------------------------

General

Durabilidad	IPX6
Peso	3,07 oz (87 g)
Dimensiones	4,4 x 1,5 in (112 x 37,75 mm)
Temperatura en funcionamiento	32-104 F (0-40 C)
Certificados	
Garantía	12 meses

No olvide validar su garantía en goalzero.com/warranty

TUTUSTU LAITTEESEESI



PUHELIN
1
uudelleenlataus



USB
uudelleenla-
dattava



Ajoaika
tunneissa
pienimmällä
asetuksella

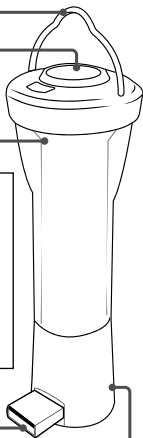


Säänkestävä
IPX6-luokitus

Ripustin

Taskulampun ulostulo:
115 luumenia

Lyhtyn ulostulo: 150 luumenia



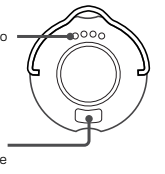
1A USB-lähtöliitäntä

YLÄNÄKYMÄ

Akun merkkivalo

- ○ ○ ○ 25%
- ● ○ ○ 50%
- ● ● ○ 75%
- ● ● ● 100%

Päälle-/pois-/
himmennin-painike



USB-latausvinkki

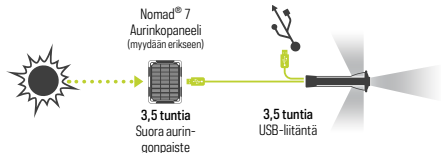
NÄIN SE TOIMII

- 1 Siirry taskulampputilaan painamalla päälle-/pois-/himmennin-painiketta kerran, kirkkaan lyhdyn tilaan kahdesti, ja kolmesti siirtyäksesi puolikirkkaan lyhdyn tilaan.
 - a. Pidä painettuna käyttäkäsesi himmennintä kussakin tilassa.
- 2 Kytke Lighthouse Micro Flash Charge mihin tahansa jännitteeseen USB-liitäntään ulos taitettavalla USB-liitännällä ladataksesi sen 3,5 tunnissa. Se latautuu myös 3,5 tunnissa suorassa auringonpaisteessa Nomad® 7 -laitteella (myydään erikseen)
- 3 Kytke USB-lähtöliitäntä sopivalla kaapelilla ladataksesi laitteita. Yhä DEMO-TILASSA? Lue ohjeet etukannesta.

AJOAIKA	LUUMENTIT	LATAUSAIKA
Lyhty - yksi sivu (pieni)	170 tuntia	7 luumenia
Lyhty - yksi sivu (suuri)	15 tuntia	75 luumenia
Lyhty - molemmat sivut (pieni)	80 tuntia	20 luumenia
Lyhty - molemmat sivut (suuri)	7 tuntia	150 luumenia
Taskulamppu (matala)	100 tuntia	15 luumenia
Taskulamppu (suuri)	8,5 tuntia	115 luumenia

LIGHTHOUSE MICRO FLASHIN LATAAMINEN

USB:sta tai aurinkopaneelistä lataaminen.



TEKNISET TIEDOT

Akku

Kennokemia	Li-ioni NMC
Kennotyyppi	18650
Kennon kapasiteetti	9,62Wh (3,7V, 2600mAh)
Elinkaaret	satoja syklejä
Varastointikestävyys	Lataa 3-6 kuukauden välein

Liitännät

USB-liitäntä (sisääntulo)	5 V, jopa 1 A (enint. 5 W)
------------------------------	----------------------------

Yleistietoja

Kestävyys	IPX6
Paino	87 g
Mitat	112 x 37,75 mm
Käyttölämpötila	0-40 C
Sertifioinnit	BC  CE

Takuu	12 kuukautta
-------	--------------

Muista aktivoida takuu osoitteessa goalzero.com/warranty

LEER UW APPARATUUR KENNEN



TELEFOON
1 oplaadbeurt



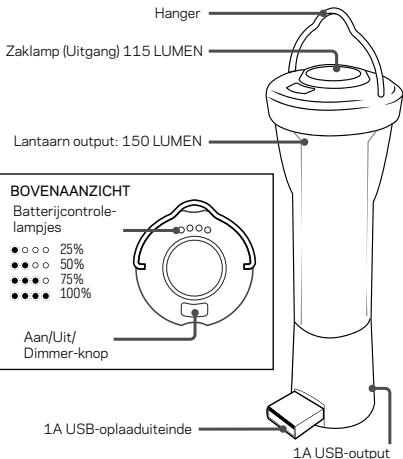
USB
oplaadbaar



Uur looptijd
op de laagste
instelling



Weerbestendig
IPX6
beoordeeld



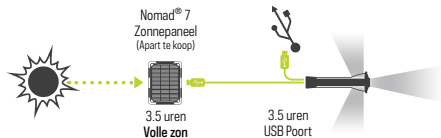
HOE HET WERKT

- 1 Druk één keer op de aan/uit-/dimmerknop voor de zaklampmodus, twee keer voor de lantaarnmodus met volledige helderheid en drie keer voor de lantaarnmodus met halve helderheid.
a. Houd ingedrukt om elke modus te dimmen.
- 2 Gebruik de uitklapbare USB-tip om de Lighthouse Micro Flash aan te sluiten op een USB-poort met stroomvoorziening om hem in 3,5 uur op te laden. Laadt ook op vanaf 3.5 uur volle zon van de Nomad ® 7.
- 3 Gebruik een geschikte oplaadkabel en sluit deze aan op de USB-uitgang om je apparaat op te laden. Nog steeds in DEMO-MODUS? Zie de voorkant voor instructies.

LOOPTIJD		LUMEN	OPLAADTIJDEN:
Lantaarn - Eenzijdig (Laag)	170 uren	7 LUMEN	USB-bron 3.5 uren
Lantaarn - Eenzijdig (Hoog)	15 uren	75 LUMEN	Nomad 7 3.5 uren
Lantaarn - Beide zijden (laag)	80 uren	20 LUMEN	
Lantaarn - Beide zijden (laag)	7 uren	150 LUMEN	
LED-zaklamp (Laag)	100 uren	15 LUMEN	
Zaklamp (laag)	8.5 uren	115 LUMEN	

LAAD JE LIGHTHOUSE MICRO FLASH OP

Opladen via USB of zonnepaneel.



TECHNISCHE KENMERKEN

Batterij

Celchemie	Li-ion NMC
Celtype	18650
Celvermogen	9.62Wh (3.7V, 2600mAh)
Levenscyclussen	honderden cycli
Houdbaarheid	Laad het elke 3-6 maanden op

Poorten

USB-poort (input)	5V, tot 1A (5W max)
-------------------	---------------------

Algemeen

Duurzaamheid	IPX6
Gewicht	3.07 oz (87g)
Afmetingen	4.4 x 1.5in (112 x 37.75mm)
Gebruikstemperatuur	32-104 F (0-40 C)

Certificaten	  
--------------	--

Garantie	12 maanden
----------	------------

Zorg ervoor dat u uw garantie activeert op goalzero.com/warranty

LÄR KÄNNA DIN UTRUSTNING



TELEFON
1 laddning



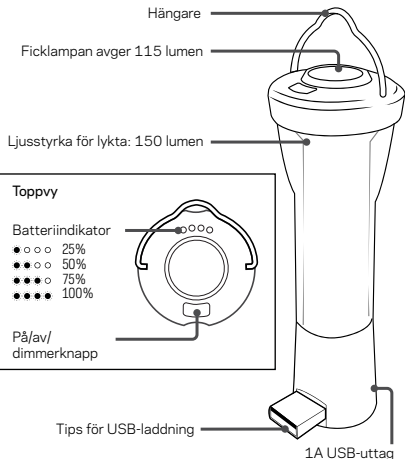
Uppladdningsbar
via USB



Timmar drifttid
på den lägsta
effektinställ-
ningen



Väderbeständig
IPX6-klassad



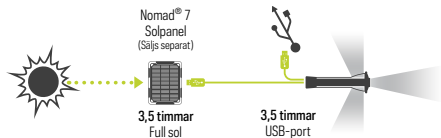
HUR DEN FUNGERAR

- 1 Tryck på på/av/dimmerknappen en gång för ficklampsläge, två gånger för lyktläge med full ljusstyrka och tre gånger för lyktläge med halv ljusstyrka.
 - a. Tryck och håll ned för att dämpa varje läge.
- 2 Använd den utfällbara USB-kontakten för att ansluta Lighthouse Micro Flash Charge till en aktiv USB-port för att ladda upp den på 3,5 timmar. Den går även att ladda på 3,5 timmar med full sol från Nomad® 7 (säljs separat)
- 3 Använd en lämplig laddningskabel och anslut till USB-utgången för att ladda din utrustning. Fortfarande i DEMOLÄGE? Se framsidan för instruktioner.

DRIFTTID	LUMEN	LADDTIDER:
Lykta - En sida (låg)	170 timmar	7 lumen USB-källa 3,5 timmar
Lykta - En sida (hög)	15 timmar	75 lumen Nomad 7 3,5 timmar
Lykta - Båda sidor (låg)	80 timmar	20 lumen
Lykta - Båda sidor (hög)	7 timmar	150 lumen
Ficklampa (låg)	100 timmar	15 lumen
Ficklampa (hög)	8,5 timmar	115 lumen

HUR MAN LADDAR LIGHTHOUSE MICRO FLASH

Ladda från USB eller solpanel.



TEKNISKA SPECIFIKATIONER

Batteri

Cellkemi	Li-ion NMC
Celltyp	18650
Cellkapacitet	9,62Wh (3,7V, 2600mAh)
Livscyklar	Hundratals cykler
Förvaring om den inte används	Ladda var 3-6 månader

Portar

USB-port (ingång)	5V, upp till 1A (5W max)
-------------------	--------------------------

Allmänt

Hållbarhet	IPX6
Vikt	87 g (3,07 oz)
Mått	112 x 37,75 mm (4,4 x 1,5 tum)
Driftstemperatur.	0-40 C (32-104 F)
Certifikat	RoHS REACH CE
Garanti	12 månader

Se till att aktivera din garanti på goalzero.com/warranty

GOAL ZERO HEADQUARTERS

675 West 14600 South
Bluffdale, UT 84065
1-888-794-6250
Designed in the U.S.A.
Made in China

Nomad is a trademark of Goal Zero.

This equipment has been tested and found to comply with the limits for a Class B digital device, pursuant to part 15 of the FCC Rules. These limits are designed to provide reasonable protection against harmful interference in a residential installation. This equipment generates, uses and can radiate radio frequency energy and, if not installed and used in accordance with the instructions, may cause harmful interference to radio communications. However, there is no guarantee that interference will not occur in a particular installation. If this equipment does cause harmful interference to radio or television reception, which can be determined by turning the equipment off and on, the user is encouraged to try to correct the interference by one or more of the following measures:

- Reorient or relocate the receiving antenna.
- Increase the separation between the equipment and receiver.
- Connect the equipment into an outlet on a circuit different from that to which the receiver is connected.
- Consult the dealer or an experienced radio/TV technician for help.

This device complies with part 15 of the FCC Rules. Operation is subject to the following two conditions: (1) This device may not cause harmful interference, and (2) this device must accept any interference received, including interference that may cause undesired operation.

GOALZERO.COM

CL081021V1