

LIGHTHOUSE CORE

LANTERN + USB POWER HUB

USER GUIDE



Table of Contents

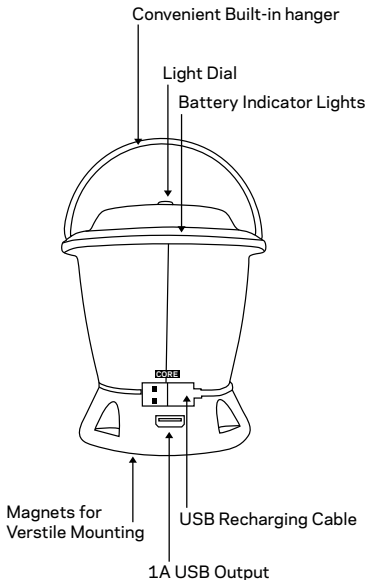
Get To Know Your Gear	2
How It Works	3
Technical Specifications	4-5
Français	6-9
Deutsch	10-13
Español	14-17
Suomalainen	18-21
Nederlands	22-25
Svenska	26-29



DEMO MODE

Take the Lighthouse CORE out of demo mode by plugging the built-in USB cable into a live USB port.

GET TO KNOW YOUR GEAR



HOW IT WORKS

1. Take the Lighthouse CORE out of demo mode by plugging it into a live USB port with the built-in recharging cable.
2. Turn the dial on top of the Lighthouse CORE left or right for Dualite™ Directional Lighting and brightness options.
3. Recharge the Lighthouse CORE by plugging it into a live USB port with the built-in recharging cable.
4. Charge phones and boost tablets by plugging into the 1A USB output port.

TECHNICAL SPECIFICATIONS

Charge times:

Nomad 7	5-10 hrs
USB Source	5 hrs

Run time:

One Side Lit (low power)	350+ hrs
One Side Lit (high power)	8 hrs
Both Sides Lit (low power)	200+ hrs
Both Sides Lit (high power)	4 hrs

Battery:

Cell Chemistry	Li-ion NMC
Cell Capacity	16.3Wh (3.7V, 4400mAh)
Lifecycles	Hundreds of cycles
Shelf-life	Charge every 3-6 months
Fuses	None
Management System	Charging and low-battery protection built-in

Light:




LED (output)	Warm white LED 430 Lumens
Color Temperature	3,500 Kelvin

TECHNICAL SPECIFICATIONS

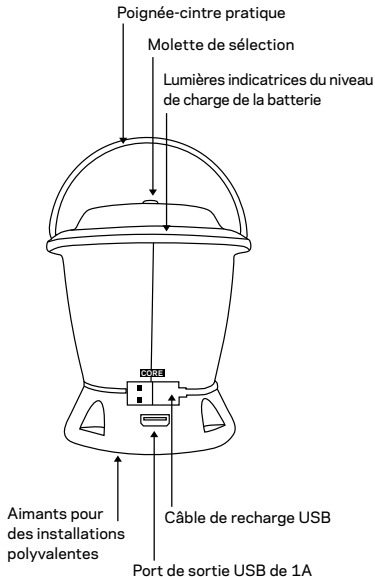
Ports:

USB Port (output)	5V, up to 1A (5W max), regulated
USB Port (input)	5V, up to 1A (5W max)

General:

Chainable	No
Weight	0.8 lbs (351 g)
Dimensions	5 x 4.5 in (12.7 x 11.4 cm)
Operating Usage Temp.	32-104 F (0-40 C)
Certs	  
Warranty	12 months

Be sure to register your product at goalzero.com/support



1. Pour faire sortir votre Lighthouse CORE du mode démonstration, il vous suffit de brancher le câble de recharge USB intégré dans un port d'alimentation USB.
2. Tournez la molette sur le dessus de votre Lighthouse CORE vers la gauche ou vers la droite pour utiliser les différentes options d'éclairage directionnel et de luminosité Dualite™.
3. Pour recharger votre Lighthouse CORE, branchez son câble de recharge USB intégré dans un port d'alimentation USB.
4. Rechargez les téléphones et booster les tablettes en les branchant dans le port de sortie USB de 1A.

SPÉCIFICATIONS TECHNIQUES

Temps de charge :

Nomad 7	5-10 hrs
---------	----------

Source USB	5 hrs
------------	-------

Temps d'utilisation :

Éclairage sur 1 côté (faible puissance)	+ de 350 hrs
--	--------------

Éclairage sur 1 côté (forte puissance)	8 hrs
---	-------

Éclairage sur 2 côtés (faible puissance)	+ de 200 hrs
---	--------------

Éclairage sur 2 côtés (forte puissance)	4 hrs
--	-------

Batterie :

Type de batterie	Li-ion NMC
------------------	------------

Capacité de la batterie	16.3Wh (3.7V, 4400mAh)
-------------------------	------------------------

Cycles de vie	Des centaines de cycles
---------------	-------------------------

Durée de vie	À recharger tous les 3 à 6 mois
--------------	---------------------------------

Fusibles	Aucun
----------	-------

Système de gestion	Protection de charge et de batterie faible intégrée
--------------------	---

SPÉCIFICATIONS TECHNIQUES

Lampe :

DEL (puissance)	DEL de 430 Lumens - Blanc chaud
-----------------	---------------------------------

Température de couleur	3500 Kelvin
------------------------	-------------

Ports :

Port USB (sortie)	5V, jusqu'à 1A (5W max.), réglé
-------------------	---------------------------------

Port USB (entrée)	5V ; jusqu'à 1A (5W max.)
-------------------	---------------------------


Général :

Connexion en série	Non
--------------------	-----

Poids	0.8 livre (351 g)
-------	-------------------

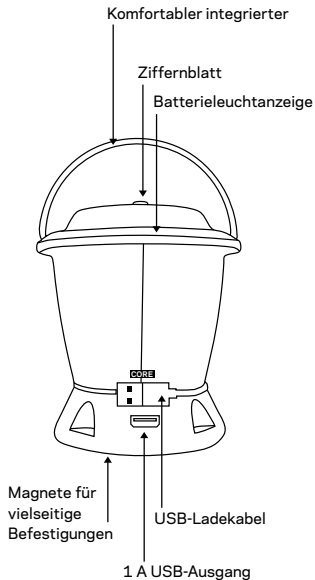
Dimensions	5 x 4.5 pouces (12.7 x 11.4 cm)
------------	------------------------------------

Température de fonctionnement	de 0 à 40 °C (32 à 104 °F)
-------------------------------	----------------------------

Certifications	  
----------------	--

Garantie	12 mois
----------	---------

N'oubliez pas d'enregistrer votre équipement en ligne sur goalzero.com/support



1. Nehmen Sie den Lighthouse CORE aus dem Demo-Modus, indem Sie das integrierte Ladekabel in einen spannungsführenden USB-Anschluss einstecken.
2. Für die Dualite™ Lichtlenkung und die Helligkeitsoperionten drehen Sie die Skala oben auf dem Lighthouse CORE nach links oder rechts.
3. Laden Sie den Lighthouse CORE wieder auf, indem Sie das integrierte Ladekabel in einen spannungsführungen USB-Anschluss einstecken.
4. Laden Sie Handys und Tablets auf, indem Sie sie in den 1 A USB-Ausgangsanschluss einstecken.

TECHNISCHE SPEZIFIKATIONEN

Ladezeiten:

Nomad 7 5 - 10 Std.

USB-Quelle 5 Std.

Laufzeit:

Eine Seite beleuchtet
(geringe Leistung) + 350 Std.

Eine Seite beleuchtet
(hohe Leistung) 8 Std.

Beide Seiten beleuchtet
(geringe Leistung) + 200 Std.

Beide Seiten beleuchtet
(hohe Leistung) 4 Std.

Akku:

Zellchemie Li-Ion NMC

Zellenkapazität 16,3 Wh (3,7 V, 4400 mAh)

Lebenszyklen Hunderte von Zyklen

Haltbarkeit Alle 3 - 6 Monate aufladen

Sicherungen Keine

Managementsystem Integrierter Ladeschutz und
Schutz bei schwacher Batterie

TECHNISCHE SPEZIFIKATIONEN

Licht:

LED (Ausgang) LED 430 Lumen warmweiß

Farbtemperatur 3.500 Kelvin

Anschlüsse:

USB-Anschluss (Ausgang) 5 V bis zu 1 A (max. 5 W), reguliert

USB-Anschluss (Eingang) 5 V bis zu 1 A (max. 5 W)

Allgemein:

Verkettbar Nein

Gewicht 351 g

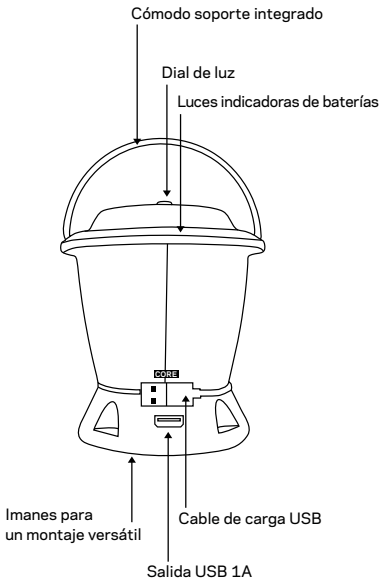
Abmessungen 5 x 4,5 in
(12,7 x 11,4 cm)

Betriebstemperatur 0 - 40°C

Zertifikate   

Garantie 12 Monate

Registrieren Sie Ihr Produkt unbedingt auf goalzero.com/support



1. Use el Lighthouse CORE sin el modo demostración conectando el cable USB a un puerto USB con el cable de recarga.
2. Desplaza el dial de la parte superior del Lighthouse CORE a la derecha o a la izquierda para acceder a las opciones de iluminación y brillo direccionales Dualite™.
3. Recargue el Lighthouse CORE conectándolo a un puerto USB con el cable de recarga.
4. Cargue sus teléfonos y tabletas conectándolos al puerto USB 1A.

ESPECIFICACIONES TÉCNICAS

Tiempos de carga:

Nomad 7 5-10 horas

Fuente USB 5 horas

Tiempo de funcionamiento:

Con una luz lateral (baja potencia) Más de 350 horas

Con una luz lateral (alta potencia) 8 horas

Con luces en ambos lados (baja potencia) Más de 200 horas

Con luces en ambos lados (alta potencia) 4 horas

Batería:

Química de la celda Li-ion NMC

Capacidad de la celda 16.3 Wh (3.7 V, 4400 mAh)

Ciclos de vida Cientos de ciclos

Vida útil Carga cada 3 a 6 meses

Fusibles Ninguno

Sistema de administración Carga y protección de batería baja integrada

ESPECIFICACIONES TÉCNICAS

Luz:

LED (salida) LED blanco cálido 430 lúmenes

Temperatura de color 3.500 Kelvin

Puertos:

Puerto de USB (salida) 5 V, hasta 1 A (5 W máx.), regulado

Puerto de USB (entrada) 5 V, hasta 1 A (5 W máx.)


Datos generales:

Conectable en serie No

Peso 0.8 lbs (351 g)

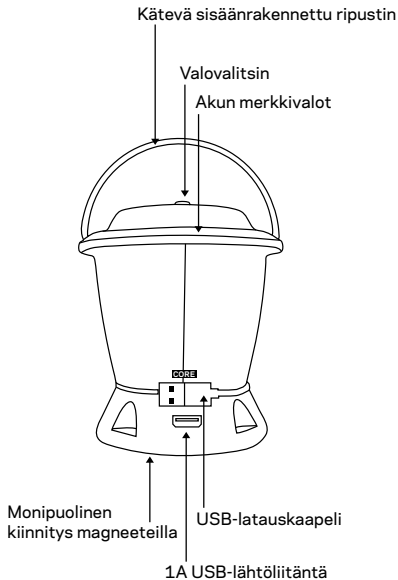
Dimensiones 12.7 x 11.43 cm
(12.7 x 11.4 cm)

Temperatura en funcionamiento 32-104 F (0-40 C)

Certificados   

Garantía 12 meses

No olvide registrar su producto en goalzero.com/support



1. Ota Lighthouse CORE pois demo-tilasta kytkemällä se jännitteiseen USB-liitäntään sisäänrakennetulla latauskaapelilla.
2. Käännä Lighthouse COREn päällä olevaa valitsinta vasemmalle tai oikealle käyttääksesi Dualite™-valon suuntaus ja -kirkkausasetuksia.
3. Lataa Lighthouse CORE kytkemällä se jännitteeseen USB-liitäntään sisäänrakennetulla latauskaapelilla.
4. Lataa puhelimia ja tehosta tabletteja kytkemällä 1A USB -lähtöliitäntään.

TEKNISET TIEDOT

Latausajat:

Nomad 7 5-10 h

USB-lähde 5 h

Ajoaika:

Yksi sivu syttyy (pieni teho) Yli 350 h

Yksi sivu syttyy (suuri teho) 8 h

Molemmat sivut syttyvät (pieni teho) Yli 200 h

Molemmat sivut syttyvät (suuri teho) 4 h

Akku:

Kennokemia Li-ioni NMC

Kennon kapasiteetti 16,3Wh (3,7V, 4400mAh)

Elinkaaret Satoja syklejä

Varastointikestävyys Lataa 3-6 kuukauden välein

Sulakkeet Ei mitään

Hallinnointijärjestelmä Sisäänrakennettu lataus- ja matalan akkuvirran suojaus

Valo:

LED (ulostulo) Lämmin valkoinen LED, 430 luumenia

Väriämpötila 3500 Kelvin

TEKNISET TIEDOT

Liitännät:

USB-liitäntä (ulostulo) 5V, jopa 1A (5W korkeintaan), säännelty

USB-liitäntä (sisääntulo) 5 V, jopa 1 A (enint. 5 W)

Yleistä:

Ketjutettavissa Ei

Paino 351 g

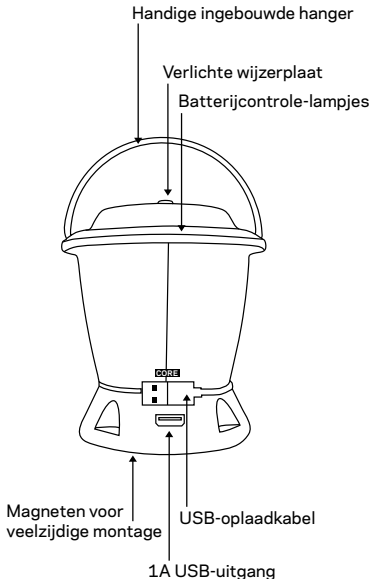
Mitat 5 x 4,5 in
12,7 x 11,4 cm)

Käyttölämpötila 0-40 C

Sertifioinnit  CE

Takuu 12 kuukautta

Muista rekisteröidä tuotteesi osoitteessa goalzero.com/support



1. Haal de Lighthouse CORE uit de demo-modus door de ingebouwde USB-kabel in een live USB-poort te steken.
2. Draai de draaiknop bovenop de Lighthouse CORE naar links of rechts voor Dualite™ directionele verlichting en helderheidsopties.
3. Haal de Lighthouse CORE uit de demo-modus door de ingebouwde USB-kabel in een live USB-poort te steken.
4. Laad telefoons op en boost tablets door aan te sluiten op de 1A USB-uitgang.

TECHNISCHE KENMERKEN

Oplaadtijden:

Nomad 7	5 tot 10 uur
USB-bron	5 uur

Looptijd:

Eén zijde verlicht (laag vermogen)	350+ uren
Eén zijde verlicht (laag vermogen)	8 uren
Beide zijden verlicht (laag vermogen)	200+ uren
Beide zijden verlicht (laag vermogen)	4 uur

Accu:

Celchemie	Li-ion NMC
Celvermogen	16.3Wh (3.7V, 4400mAh)
Levenscyclussen	Honderden cyclussen
Houdbaarheid	Laad het elke 3-6 maanden op
Zekeringen	Geen
Managementsysteem	Ingebouwde bescherming laden en batterij bijna leeg

Licht:


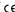
Led (uitvoer)	Warme witte led, 430 lumen
Kleurtemperatuur	3,500 Kelvin

TECHNISCHE KENMERKEN

Poorten:

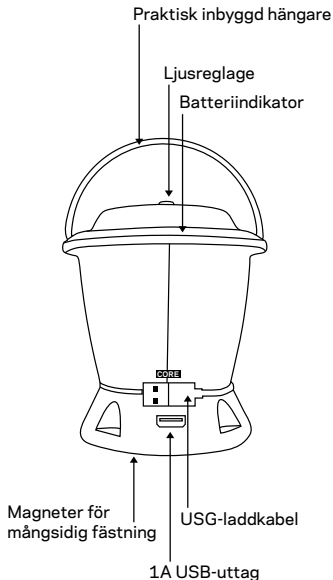
USB-poort (output)	5V, tot 1A (5W max), gereguleerd.
USB-poort (input)	5V, tot 1A (5W max)

Algemeen

Koppelbaar	Nee
Gewicht	0.8 lbs (351 gr)
Afmetingen	5 x 4.5 x 0.8 in (12.7 x 11.4 cm)
Gebruikstemperatuur	32-104 F (0-40 C)
Certificaten	  
Garantie	12 maanden

Vergeet niet uw product te registreren op goalzero.com/product-registration/

LÄR KÄNNA DIN UTRUSTNING



HUR DEN FUNGERAR

1. Ta Lighthouse CORE ur demoläget genom att ansluta den till en aktiv USB-port med den inbyggda laddningskabeln.
2. Vrid på ratten ovanpå Lighthouse CORE åt vänster eller höger för Dualite™ riktningsbelysning och ljusstyrka.
3. Ladda Lighthouse CORE genom att ansluta den till en USB-port med den inbyggda laddningskabeln.
4. Ladda telefoner och boosta surfplattor genom att ansluta till 1A USB-utgångsporten.

TEKNISKA SPECIFIKATIONER

Laddtider:

Nomad 7	5-10 timmar
USB-källa	5 timmar

Drifttid:

En sida upplyst (låg effekt)	+350 timmar
En sida upplyst (hög effekt)	8 timmar
Båda sidor upplysta (låg effekt)	+200 timmar
Båda sidor upplysta (hög effekt)	4 timmar

Batteri:

Cellkemi	Li-ion NMC
Cellkapacitet	16,3Wh (3,7V, 4400mAh)
Livscyklar	Hundratals cykler
Förvaring om den inte används	Ladda var 3-6 månader
Säkringar	Inga
Hanteringssystem	Inbyggt skydd för laddning och lågt batteri

Ljus:



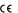
LED (uttag)	Varm vit LED 430 Lumen
Färgtemperatur	3 500 Kelvin

TEKNISKA SPECIFIKATIONER

Portar:

USB-port (uttag)	5V, upp till 1A (5W max), reglerad
USB-port (ingång)	5V, upp till 1A (5W max)

Allmänt:

Sammankopplingsbar	Nej
Vikt	351 g (0,8 lbs)
Mått	(5 x 4,5 tum) 12,7 x 11,4 cm
Driftstemperatur.	0-40 C (32-104 F)
Certifikat	  
Garanti	12 månader

Se till att registrera din produkt på goalzero.com/support

GOAL ZERO HEADQUARTERS

675 West 14600 South
Bluffdale, UT 84065
1-888-794-6250
Designed in the U.S.A.
Made in China

This equipment has been tested and found to comply with the limits for a Class B digital device, pursuant to part 15 of the FCC Rules. These limits are designed to provide reasonable protection against harmful interference in a residential installation. This equipment generates, uses and can radiate radio frequency energy and, if not installed and used in accordance with the instructions, may cause harmful interference to radio communications. However, there is no guarantee that interference will not occur in a particular installation. If this equipment does cause harmful interference to radio or television reception, which can be determined by turning the equipment off and on, the user is encouraged to try to correct the interference by one or more of the following measures:

- Reorient or relocate the receiving antenna.
- Increase the separation between the equipment and receiver.
- Connect the equipment into an outlet on a circuit different from that to which the receiver is connected.
- Consult the dealer or an experienced radio/TV technician for help.

This device complies with part 15 of the FCC Rules. Operation is subject to the following two conditions: (1) This device may not cause harmful interference, and (2) this device must accept any interference received, including interference that may cause undesired operation.

GOALZERO.COM

CL080321V1