

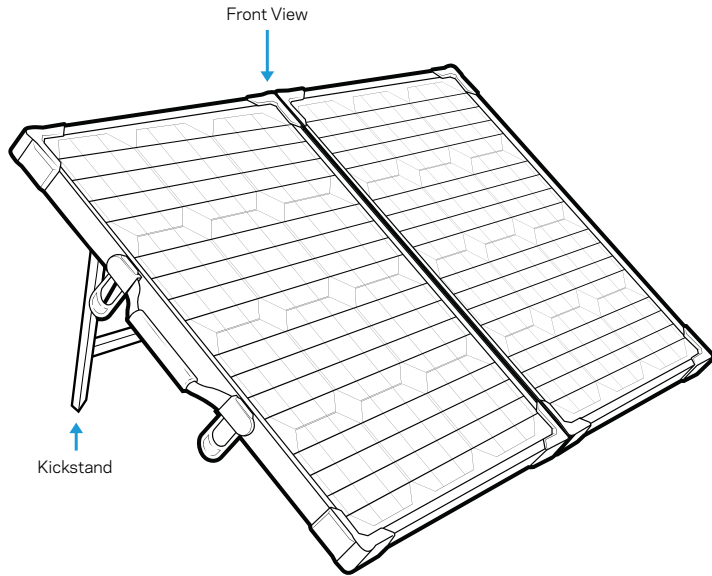
BOULDERTM200BC

SOLAR PANEL

USER GUIDE

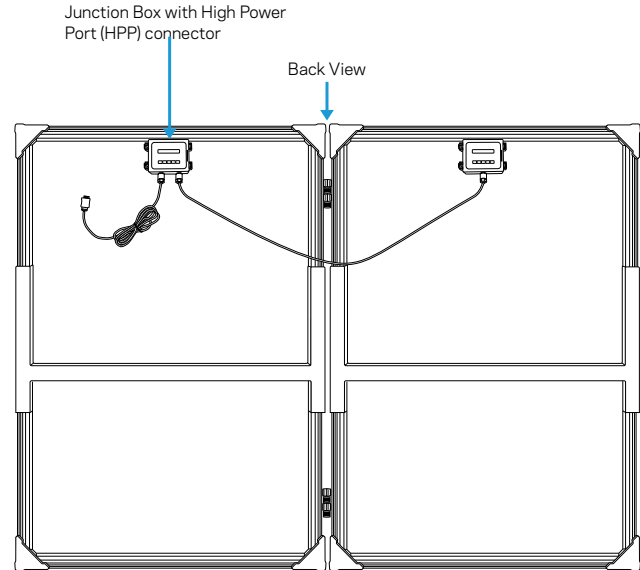


GET TO KNOW YOUR GEAR



HOW IT WORKS

Plug the HPP connector into the input port on a Goal Zero Yeti 1000X or larger. You'll get the best solar charging experience if you continue to reposition the solar panel throughout the day. Make sure to reference the specs of what you're plugging the Boulder 200 Briefcase into. On Yeti Portable Power Stations, you'll be checking the input specs.



HOW TO CHAIN

To chain multiple Boulder 200 Briefcases Solar Panels together, you'll need to purchase the 4x High Power Port Combiner Cable (SKU 98061) from Goal Zero.

Boulder 200 Briefcase Solar Panel

Charges the following

Goal Zero Yeti 1000X	6-12 hrs
Goal Zero Yeti 1500X	9-18 hrs
Goal Zero Yeti 3000X	18-36 hrs
Goal Zero Yeti 6000X	35-70 hrs

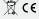
Solar Panel

Rated Power	200W
Open Circuit Voltage	18-23V
Cell Type	Monocrystalline

Ports

High Power Port (HPP)	14-23V, up to 14A (200W max)
-----------------------	------------------------------

General

Weight	42 lbs (19 kg)
Dimensions (folded)	40.0 x 26.75 x 3.5 in (101.6 x 70.0 x 8.9 cm)
Dimensions (unfolded)	40.0 x 53.5 x 1.75 in (101.6 x 140 x 4.4 cm)
Certs	 CE
Warranty	24 months

FREQUENTLY ASKED QUESTIONS

Q: Are the Boulder Solar Panels waterproof?

Yes. The Boulders are designed to withstand the elements. What you're recharging from the Boulders is what needs your help to stay dry, so keep those power packs and power stations covered up and protected from the dust, rain, and snow.

Q: Can I chain a Boulder 200 Briefcase with other Boulders?

A: Yes, the Boulder 200 Briefcase can be chained with other Boulder Solar Panels, including multiple Boulder 200 Briefcases, by using an High Power Port (HPP) combiner cable. For help picking the right combiner cable, give our customer solutions center a call.

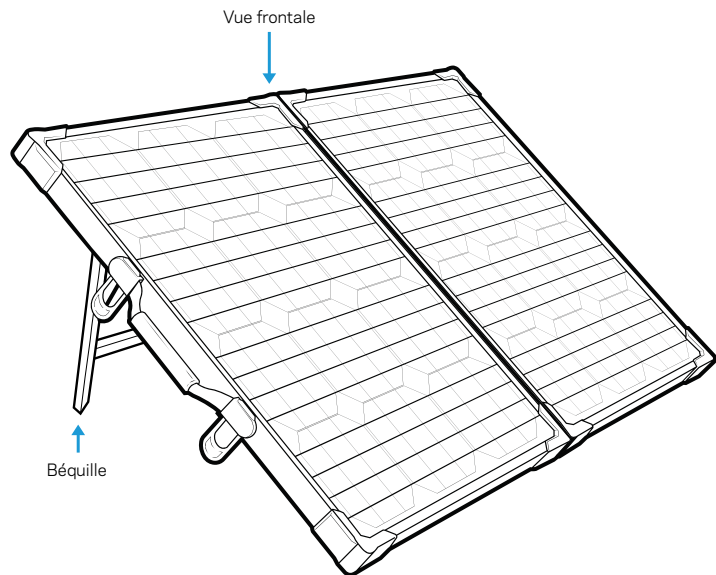
Q: What can I charge directly from the Boulder Solar Panels?

A: The Boulder 200 Briefcase comes with an HPP connector, so it's designed to charge larger Goal Zero Yeti Portable Power Stations. If you're looking to recharge things like headlamps, phones, and other USB devices, check out our foldable Nomad Solar Panels.

Q: Can I mount the Boulder Solar Panels to my roof?

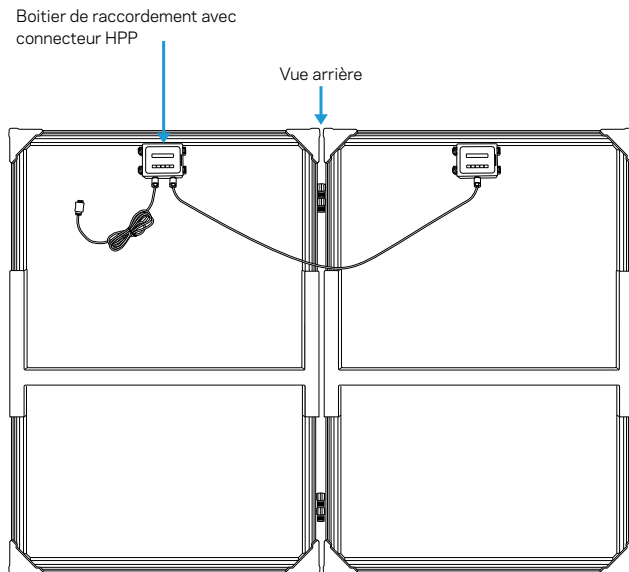
A: The Boulder 200 Briefcase is not designed to be mounted permanently to a fixture; this briefcase fold-and-go style allows you to be more portable. For mountable panels, take a look at the Boulder 50 and 100 Solar Panels.

APPRENDRE À CONNAÎTRE VOTRE ÉQUIPEMENT



COMMENT ÇA FONCTIONNE ?

Branchez le connecteur High Power Port (HPP) dans le port d'entrée du Goal Zero Yeti. Vous obtiendrez la meilleure expérience de charge solaire qui soit en réorientant le panneau solaire tout au long de la journée. Assurez-vous de faire référence aux spécifications de ce que vous connectez à votre Boulder 200 Briefcase. Pour les Alimentations Portatives Yeti, vous devez vérifier les spécifications d'entrée.



COMMENT CONNECTER EN SÉRIE

Pour connecter plusieurs panneaux solaires Nomad 200 en série, vous devrez acheter le câble combinateur 4x High Power Port Combiner Cable (SKU 98061) vendu par Goal Zero.

Panneau solaire Boulder 200 Briefcase

Charge ce qui suit

Goal Zero Yeti 1000X	6 a 12 horas
Goal Zero Yeti 1500X	9 a 18 horas
Goal Zero Yeti 3000X	18 a 36 horas
Goal Zero Yeti 6000X	35 a 70 horas

Panneau Solaire

Puissance nominale	200W
Tension du circuit ouvert	18-23 V
Type de pile	Monocristalline

Ports

High Power Port (HPP)	14-23V, jusqu'à 14A (200W max)
-----------------------	--------------------------------

Informations générales

Poids	42 livres (19 kg)
Dimensions (plié)	40.0 x 26.75 x 3.5 pouces (101.6 x 70.0 x 8.9 cm)
Dimensions (déplié)	40.0 x 53.5 x 1.75 pouces (101.6 x 140 x 4.4 cm)
Certifications	 CE
Garantie	24 mois

FOIRE AUX QUESTIONS

Q : Les panneaux solaires Boulder sont-ils étanches ?

Oui. Les Boulders sont conçus pour résister aux intempéries. Ce sont tous les appareils que vous rechargez avec les appareils Boulder qui doivent rester au sec donc, veillez à couvrir et protéger toutes vos blocs d'alimentation et alimentations portatives de la poussière, de la pluie et de la neige.

Q : Puis-je brancher un Boulder 200 Briefcase en série avec d'autres modules Boulder ?

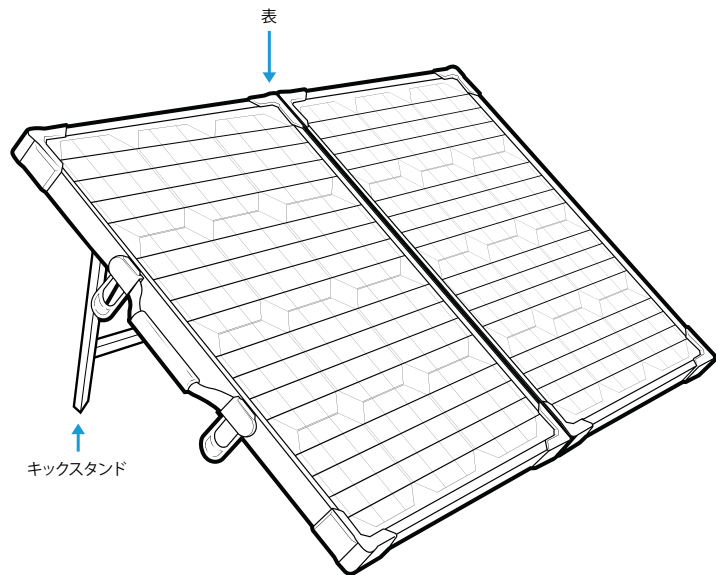
A : Oui, le Boulder 200 Briefcase peut être branché en série avec d'autres panneaux solaires Boulder, incluant plusieurs Boulder 200 Briefcases, en utilisant un câble combinateur HPP. Pour obtenir de l'aide afin de choisir le meilleur câble combinateur, veuillez appeler notre centre de solutions pour la clientèle.

Q : Que puis-je directement recharger avec les panneaux solaires Boulder ?

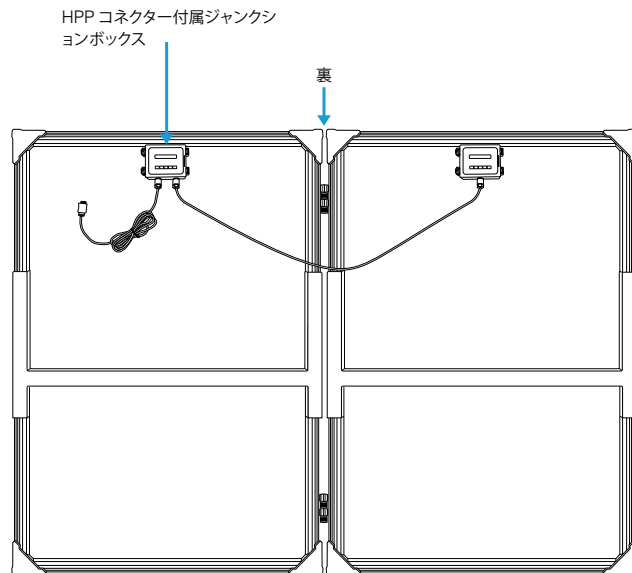
A : Le Boulder 200 Briefcase inclut un connecteur HPP, car il est conçu pour charger les plus larges des Alimentations Portatives Yeti de Goal Zero. Si vous désirez recharger des appareils tels que des lampes frontales, des téléphones ou tout autre appareil USB, veuillez considérer nos panneaux solaires pliables Nomad.

Q : Puis-je fixer les panneaux solaires Boulder sur mon toit ?

A : Le Boulder 200 Briefcase n'est pas conçu pour être fixé en permanence, peu importe où ; son style pliable et portable vous permet de rester plus mobile. Pour des panneaux permanents, optez plutôt pour les panneaux solaires Boulder 50 et Boulder 100.



High Power Port (HPP) コネクタを ゴールゼロ イエティ の入力ポートに接続します。1日を通してソーラーパネルが常に太陽に向かうよう向きを変えると、より効果的に発電することができます。ポルター 200 プリーフケースに接続できる機器については、製品仕様を参照してください。イエティ ポータブルパワーステーションについては、入力の仕様をご確認ください。



チェーン接続の方法

複数の Nomad 200 ソーラーパネルを連結して使用するには、Goal Zero からアンダーソンコンパイナーケーブル (SKU 98061) を 4 本購入する必要があります。

ホルダー 200 プリーフケースソーラーパネル

以下の機器を充電することができます

ゴールゼロ イエティ1000x	6 ~ 12 時間
ゴールゼロ イエティ1500X	9 ~ 18 時間
ゴールゼロ イエティ3000X	18 ~ 36 時間
ゴールゼロ イエティ6000X	35 ~ 70 時間

ソーラーパネル

定格出力	200W
開放電圧	18 ~ 23V
セル種類	単結晶

ポート

アンダーソン パワーポール	14 ~ 23V, 14A まで (最大200W)
---------------	---------------------------

概要

重量	42 lbs (19 kg)
寸法 (収納時)	40.0 x 26.75 x 3.5 in (101.6 x 70.0 x 8.9 cm)
寸法 (使用時)	40.0 x 53.5 x 1.75 in (101.6 x 140 x 4.4 cm)
安全規格	UL CE
保証	24か月

よくある質問

Q: ボルダースーラーパネルは防水仕様ですか？

A: はい。ホルダーは耐候性に優れた設計です。ホルダーを使って充電する機器は濡れないようにご注意ください。パワーバックやパワーステーションは埃、雨、雪から保護してください。

Q: ボルダー 200 プリーフケースを他のホルダーと連結できますか？

A: はい。ホルダー 200 プリーフケースは他のホルダースーラーパネルと連結することができます。HPP ケーブルを使用すれば、複数のホルダー 200 プリーフケースを連結することも可能です。適切なコンパイナーケーブルを選ぶには、カスタマーソリューションセンターまでお問い合わせください。

Q: ボルダースーラーパネルからはどんな機器を直接充電できますか？

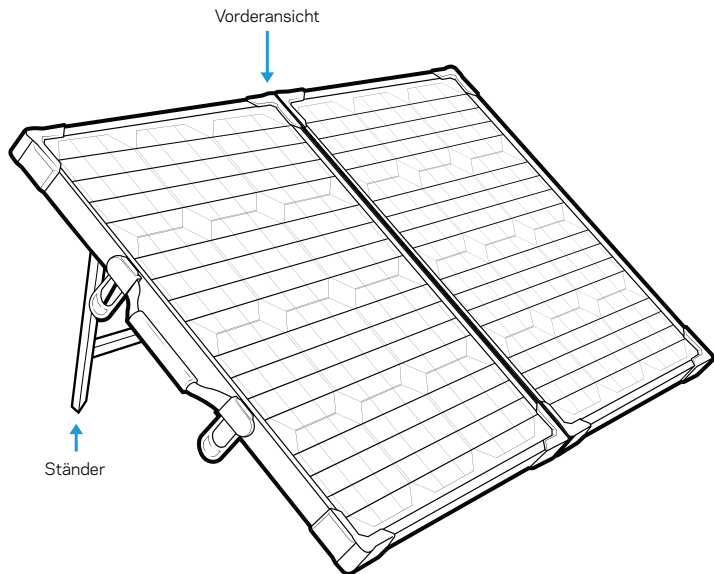
A: ボルダー 200 プリーフケースには HPP コネクターが付属しているため、大型のゴールゼロ イエティ ポータブルパワーステーションを充電することができます。ヘッドランプ、携帯電話、その他 USB 機器を充電するには、ゴールゼロの折り畳み式ノマドソーラーパネルをご利用ください。

Q: ボルダースーラーパネルからゴールゼロ イエティを充電するにはどのくらい時間がかかりますか？

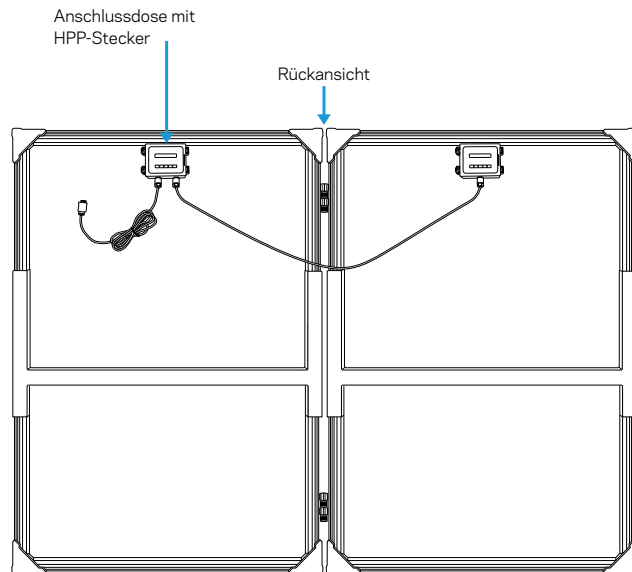
A: イエティのサイズ、ホルダーのサイズ、天候、気温など、複数の要素にもよります。すべてのイエティには「パススルーパワー」という機能が備えられているため、イエティをトリクル充電しながら、お使いの機器を充電することができます。

Q: ボルダースーラーパネルを屋根に取り付けることはできますか？

A: ボルダー 200 プリーフケースは、折り畳んで手軽に持ち運びができる携帯用になっており、永久的に取り付けて使用するには適していません。取り付けて使用できるパネルをお探しなら、ボルダー 50 およびボルダー 200 ソーラーパネルをご覧ください。



Stecken Sie den High Power Port (HPP)-Stecker in den Eingangsanschluss des Goal Zero Yeti. Die beste Solaraufladung findet statt, wenn Sie das Solarpanel während des Tages immer wieder neu platzieren. Lesen Sie unbedingt in der Spezifikation die Anschlussmöglichkeiten des Boulder 200 Briefcase nach. An den Yeti Tragbaren Stromversorgungen können Sie die Eingangsspezifikationen prüfen.



VERBINDEN SIE IHR GERÄT

Um mehrere Nomad 200 Solarmodule miteinander zu verketten ist der Kauf eines 4x HPP-Kombinationskabels (SKU 98061) von Goal Zero notwendig.

Boulder 200 Briefcase

Solarpanel

Lädt Folgendes auf

Goal Zero Yeti 1000X	6 - 12 Std.
Goal Zero Yeti 1500X	9 - 18 Std.
Goal Zero Yeti 3000X	18 - 36 Std.
Goal Zero Yeti 6000X	35 - 70 Std.

Solarpanel

Nennleistung	200 W
Leerlaufspannung	18 - 23 V
Zelltyp	Monokristallin

Anschlüsse

High Power Port (HPP)	14 - 23 V, bis zu 14 A (max. 200 W)
-----------------------	-------------------------------------

Allgemein

Gewicht	19 kg
Abmessungen (zusammengeklappt):	101,6 x 70,0 x 8,9 cm
Abmessungen (nicht zusammengeklappt):	101,6 x 140 x 4,4 cm
Zertifikate	 UL CE
Garantie	24 Monate

HÄUFIG GESTELLTE FRAGEN

F: Sind die Boulder Solarpanels wasserdicht?

Ja. Boulders sind wetterfest konzipiert. Das, was Sie mit den Boulders aufladen, müssen Sie trocken halten, daher bedecken Sie bitte die Akkus und Power Stations und schützen Sie sie vor Staub, Regen und Schnee.

F: Kann ich das Boulder 200 Briefcase mit anderen Boulders verketten?

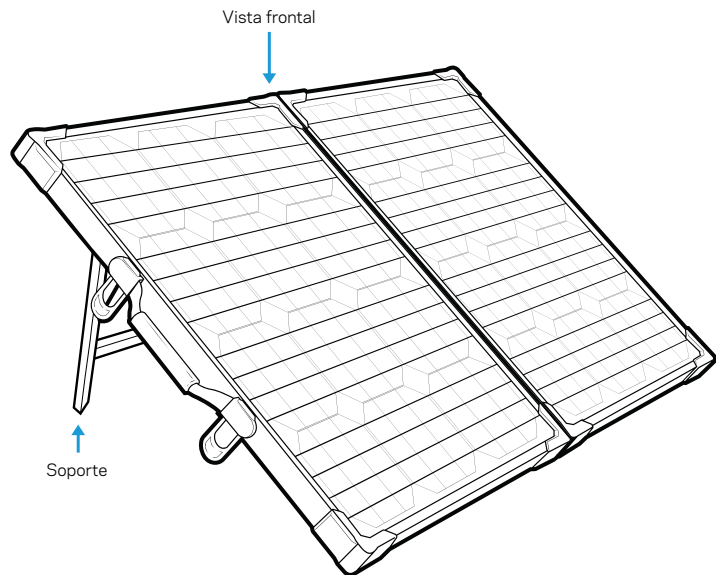
A: Ja, das Boulder 200 Briefcase kann mithilfe eines HPP-Kombinationskabels mit anderen Boulder Solarpanels, wie z.B. mehreren Boulder 200 Briefcases, verketten werden. Um Hilfe bei der Auswahl des richtigen Kabels zu erhalten, kontaktieren Sie unser Customer Solutions Center.

F: Was kann ich mit dem Boulder Solar Panel direkt aufladen?

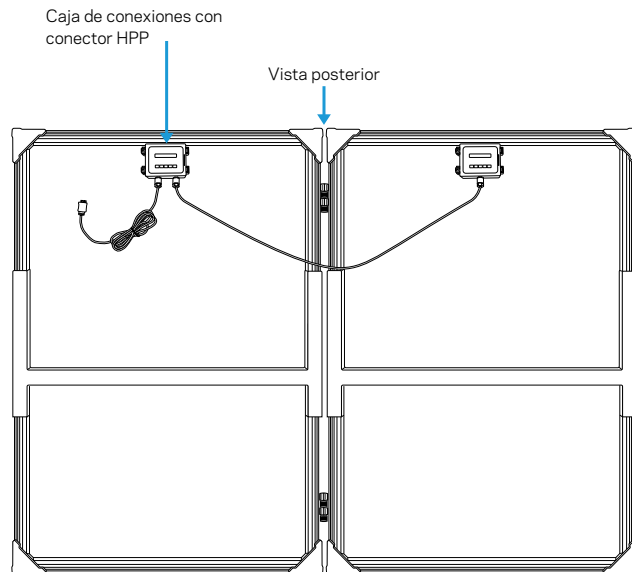
A: Das Boulder 200 Briefcase wird mit HPP-Stecker geliefert und ist daher für die Aufladung größerer Goal Zero Yeti Tragbarer Ladestationen konzipiert. Wenn Sie Objekte wie Scheinwerfer, Handys und andere USB-Geräte aufladen möchten, sind unsere faltbaren Nomad Solar Panels das Richtige für Sie.

F: Kann ich die Boulder Solar Panels auf meinem Dach montieren?

A: Das Boulder 200 Briefcase ist nicht für die permanente Anbringung an einer Halterung konzipiert; dieses aufklappbare Briefcase ermöglicht mehr Mobilität. Montierbare Panels sind beispielsweise die Solarpanels Boulder 50 und 100.




Conecte el conector High Power Port (HPP) al puerto de entrada del Goal Zero Yeti. Conseguirá una mejor carga solar si continúa recolocando el panel solar a lo largo del día. Asegúrese de consultar las especificaciones del dispositivo que está conectando al maletín del Boulder 200. En las estaciones de alimentación portátil Yeti, debe consultar las especificaciones de la conexión de entrada.



Para encadenar múltiples paneles solares Nomad 200, deberá comprar el 4x HPP Combiner Cable (SKU 98061) de Goal Zero.

Panel solar con maletín Boulder 200

Carga lo siguiente	Aprox. Tiempo de carga
Goal Zero Yeti 1000X	6 - 12 horas
Goal Zero Yeti 1500X	9 - 18 horas
Goal Zero Yeti 3000X	18 - 36 horas
Goal Zero Yeti 6000X	35 - 70 horas
Panel solar	
Potencia nominal	200 W
Tensión de circuito abierto	18-23 V
Tipo de célula	Monocristalina
Puertos	
High Power Port (HPP)	14-23 V, hasta 14 A (máx. de 200 W)
General	
Peso	42 lbs (19 kg)
Dimensiones (plegado)	40.0 x 26.75 x 3.5 in (101.6 x 70.0 x 8.9 cm)
Dimensiones (desplegado)	40.0 x 53.5 x 1.75 in (101.6 x 140 x 4.4 cm)
Certificados	 CE
Garantía	24 meses

P: ¿Son resistentes al agua los paneles solares Boulder?

Sí. Los paneles Boulder están diseñados para resistir la climatología. Lo que debe procurar que se mantenga seco es lo que esté cargando con los paneles Boulder, por lo que debe mantener dichas fuentes de alimentación cubiertas y protegidas del polvo, la lluvia y la nieve.

P: ¿Puedo conectar en serie un maletín Boulder 200 con otras unidades Boulder?

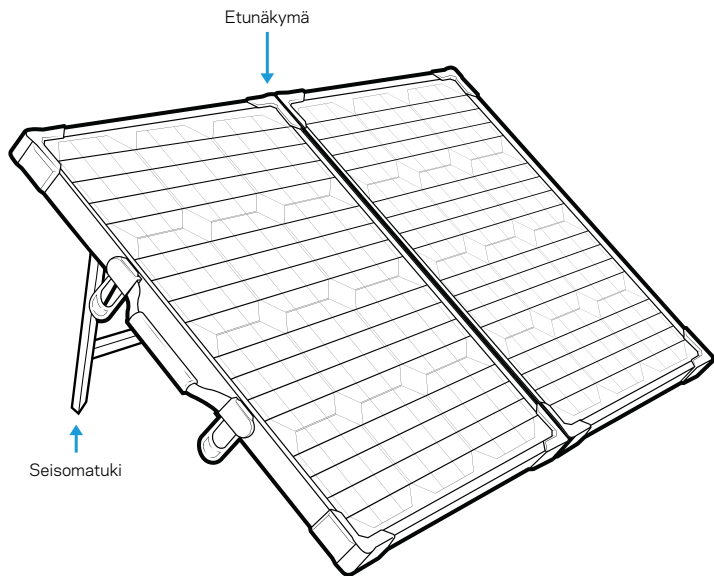
R: Sí, el maletín Boulder 200 puede conectarse en serie con otros paneles solares Boulder, incluidos los maletines Boulder 200, usando un cable combinador HPP. Para ayudarle a elegir el cable combinador adecuado, llame a nuestro centro de soluciones del cliente.

P: ¿Puedo cargar directamente desde los paneles solares Boulder?

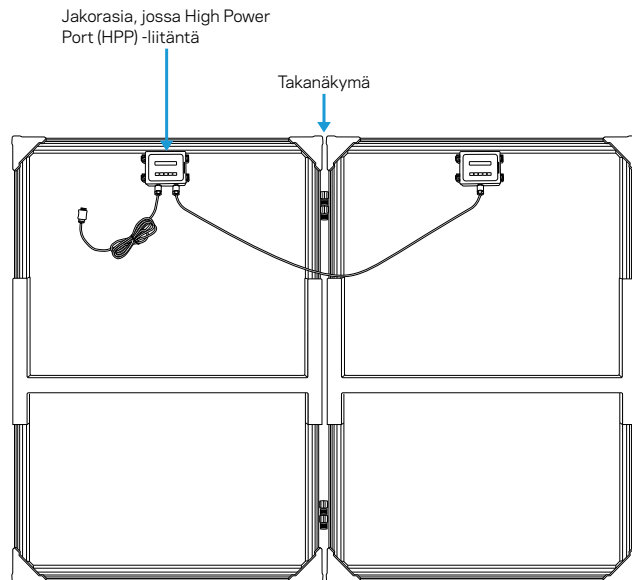
R: El maletín Boulder 200 viene con un conector HPP, por lo que está diseñado para cargar estaciones de alimentación Goal Zero Yeti. Si quiere recargar dispositivos como linternas, teléfonos y otros equipos USB, consulte nuestros paneles solares plegables Nomad.

P: ¿Puedo instalar los paneles solares Boulder sobre mi tejado?

R: El maletín Boulder 200 no está diseñado para instalarlo de forma permanente sobre una estructura. Este maletín plegable te permite disponer de mayor portabilidad. Para los paneles instalables, puede consultar los paneles solares Boulder 50 y 100.



Liitä HPP-liitin Goal Zero Yeti 1000X:n tai sitä suuremman tuloliittimeen. Parhaiten aurinkovoimalla lataaminen onnistuu, kun siirtelet välillä aurinkopaneelia päivän mittaan. Tarkastathan aina kaikkien Boulder 200 -salkkuun liitämiesi laitteiden tekniset vaatimukset ennen liittämistä. Kannettavissa Yeti-varavirtalähteissä tarkistetaan sisäänmenon tiedot.



NÄIN KETJUTAT LAITTEEN

Ketjuttaaksesi yhteen useita Boulder 200 -salkkuaurinkopaneeleita sinun on hankittava 4x High Power Port -yhdistelmäkaapeli (SKU 98061) Goal Zerolta.

Boulder 200	
-salkkuaurinkopaneeli	
Lataa seuraavia	
Goal Zero Yeti 1000X	6-12 hrs
Goal Zero Yeti 1500X	9-18 tuntia
Goal Zero Yeti 3000X	18-36 hrs
Goal Zero Yeti 6000X	35-70 tuntia
Aurinkopaneeli	
Nimellisteho	200W
Lepojännite	18-23 V
Kennotyyppi	Yksikiteinen
Ports	
High Power Port (HPP)	14-23V, korkeintaan 14A (korkeintaan 200W)
Yleistietoja	
Paino	19 kg
Mitat (kokoon taitettuna)	(101,6 x 70,0 x 8,9 cm)
Mitat (avattuna)	101,6 x 140 x 4,4 cm
Sertifiointit	 UL CE
Takuu	2 vuotta

USEIN KYSYTTYJÄ KYSYMYKSIÄ

K: Kysymys: Ovatko Boulder-aurinkopaneelit vedenkestäviä?

Kyllä. Boulder-tuotteet on suunniteltu säänkestäviksi. Sinun täytyy pitää Bouldereista tehoa ottavat laitteet kuivina, joten muista pitää kannettavat varavirtalaitteet peitettyinä ja suojattuina pölyltä, sateelta ja lumelta.

K: Voinko ketjuttaa Boulder 200 -salkun muihin Bouldereihin?

A: Kyllä, voit ketjuttaa Boulder 200 -salkun muiden Boulder-aurinkopaneelien kanssa, myös useiden Boulder 200 -salkkujen kanssa, käyttämällä High Power Port (HPP) -yhdistelmäkaapelia. Jos tarvitset apua oikean yhdistämiskaapelin valitsemisessa, ota yhteyttä asiakasneuvontaamme.

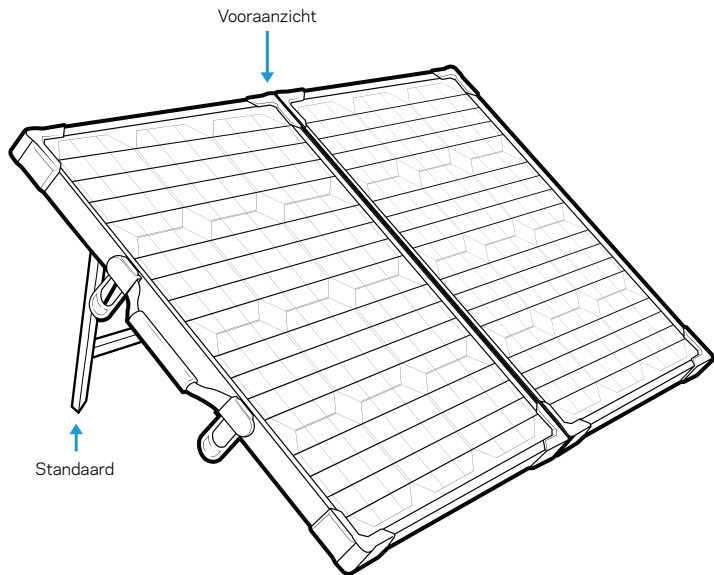
K: Mitä voi ladata suoraan Boulder-aurinkopaneeleita käyttäen?

A: Ranger 200 -salkku on varusteltu HPP-liittimellä, joten se on suunniteltu isompien kannettavien Goal Zero Yeti -latausasemien lataamiseen. Mikäli haluat ladata esimerkiksi otsalamppua, puhelinta, ja muita USB-käyttöisiä laitteita, tutustu kokoontaitettavaan Nomad-aurinkopaneeleihimme.

K: Voinko asentaa Boulder-aurinkopaneelit katolleni?

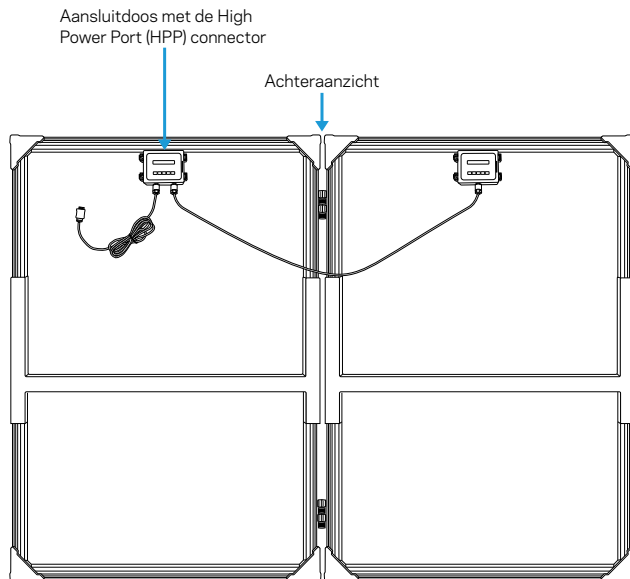
A: Vastaus: Boulder 200 -salkkua ei ole suunniteltu kiinteään asennukseen rakenteisiin; salkun "taita ja kannu"-rakenne tekee siitä helposti siirreltävän. Jos etsit kiinnitettäviä paneeleja, tutustu Boulder 50 ja 100 -aurinkopaneeleihin.

LEER UW APPARATUUR KENNEN



HOE HET WERKT

Steek de HPP-connector in de ingangspoort van de Goal Zero Yeti power station.. U kunt het meeste zonne-energie opladen als u het zonnepaneel de hele dag blijft verplaatsen. Raadpleeg de kenmerken van hetgeen waar u de Boulder 200 Briefcase op aansluit. Op draagbare Yeti-apparaten controleert u de invoerspecificaties.



Om meerdere Nomad 200 zonnepanelen aan elkaar te koppelen, moet men de 4x High Power Port Combiner Cable (SKU 98061) van Goal Zero aanschaffen.

Boulder 200 Briefcase Zonnepaneel

Laadt het volgende op:

Goal Zero Yeti 1000X	6 tot 12 uur
Goal Zero Yeti 1500X	9-18 uur
Goal Zero Yeti 3000X	18-36 uur
Goal Zero Yeti 6000X	35-70 uur

Zonnepaneel

Nominaal vermogen	200W
Open-circuit spanning	18-23V
Celtype	Mono kristallijn

Poorten

High Power Port HPP (uitgang)	14-23V, tot aan 14A (200W max)
-------------------------------	--------------------------------

Algemeen

Gewicht	42 lbs (19 kg)
Afmetingen (gevouwen)	40,0 x 26,75 x 3,5 in (101,6 x 70,0 x 8,9 cm)
Afmetingen (opengevouwen)	40,0 x 53,5 x 1,75 in (101,6 x 140 x 4,4 cm)
Certificaten	 UL CE
Garantie	24 maanden

V: Zijn de Ranger Solar Panels waterbestendig?

A: Ja. De Boulders zijn gemaakt om de elementen te trotseren. Wat je oplaadt van de Boulders is wat je nodig hebt om droog te blijven, dus houd die powerpacks en krachtbronnen afgedekt en beschermd tegen stof, regen en sneeuw.

V: Kan ik een Boulder 200 Briefcase aan andere Boulders koppelen?

A: Ja, de Boulder 200 Briefcase kan worden gekoppeld aan andere Boulder-zonnepanelen, waaronder meerdere Boulder 200 Briefcases, door gebruik te maken van een High Power Port (HPP) combinatiekabel. Bel met onze klantenservice op 1-888-794-6250 voor hulp bij het uitzoeken van de juiste combinatiekabel.

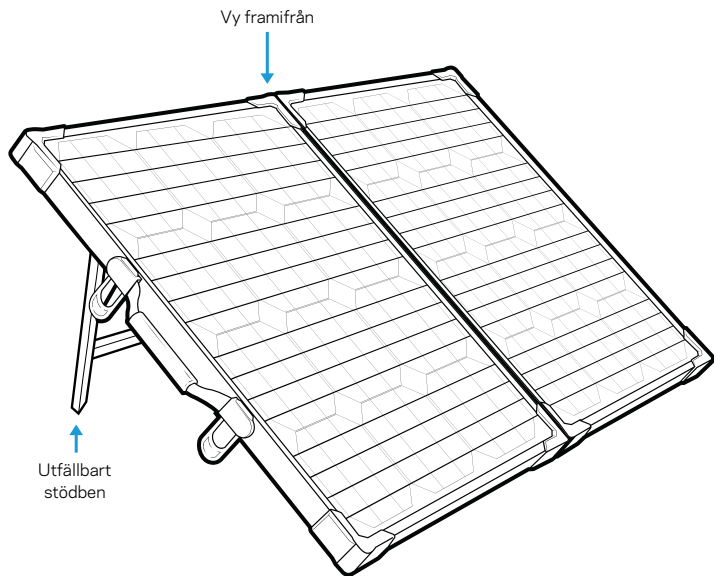
V: Wat kan ik rechtstreeks laden van de Boulder Zonnepanelen?

A: De Ranger 200 Briefcase wordt geleverd met een APP-connector. Het is dus ontworpen om grotere Goal Zero Yeti Draagbare Power Stations op te laden. Als u van plan bent voorwerpen als koplampen, telefoons en andere USB-apparaten op te laden, bekijk dan onze opvouwbare Nomad Zonnepanelen.

V: Kan ik de Boulder Zonnepanelen op mijn dak monteren?

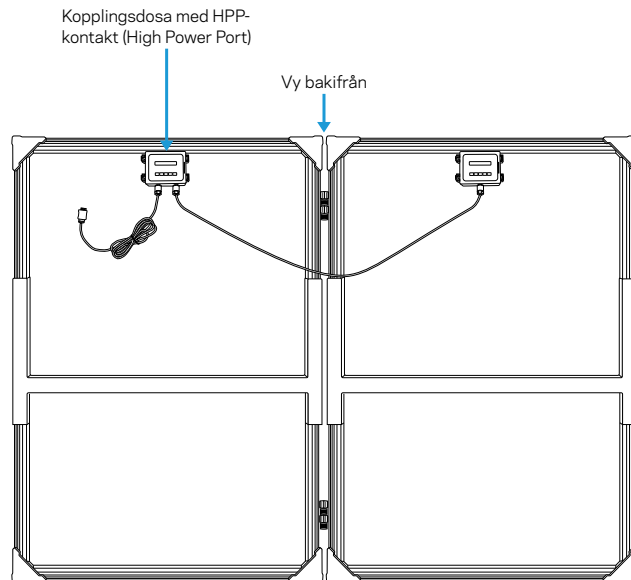
A: De Ranger 200 Briefcase is niet gemaakt om permanent op een armatuur gemonteerd te worden. Door de opvouwbare briefcase stijl zijn de panelen beter draagbaar. Voor panelen die te installeren zijn kunt u eens kijken naar de Boulder 50 en 100 Solar Zonnepanelen.

LÄR KÄNNA DIN UTRUSTNING



HUR DEN FUNGERAR

Anslut HPP-kontakten till anslutningsporten på Goal Zero Yeti 1000X eller större. Du får den bästa solladdningen genom att flytta solpanelen under dagen. Kontrollera specifikationerna för vad du kan ansluta Boulder 200 Briefcase till. På Yeti portabel kraftstation ska du kontrollera specifikationerna för ingående anslutning.



För att seriekoppla flera Boulder 200 Briefcase solpaneler måste du köpa 4x HPP-kombinationskablar (SKU 98061) från Goal Zero.

Boulder 200 Briefcase solpanel

Laddar följande

Goal Zero Yeti 1000X	6-12 timmar
Goal Zero Yeti 1500X	9-18 timmar
Goal Zero Yeti 3000X	18-36 timmar
Goal Zero Yeti 6000X	35-70 timmar

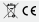
Solpanel

Nominell effekt	200W
Öppen kretsspänning	18-23V
Celltyp	Monokristallin

Portar

High Power Port (HPP)	14-23V, upp till 14A (200W max)
-----------------------	---------------------------------

Allmänt

Vikt	19 kg (42 lbs)
Mått (hopfälld)	101,6 x 70 x 8,9 cm (40,0 x 26,75 x 3,5 tum)
Mått (utfälld)	101,6 x 140 x 4,4 cm (40,0 x 53,5 x 1,75 tum)
Certifikat	 CE
Garanti	24 månader

F: Är Boulder solpaneler vattensäkra?

Ja. Boulder är utformade för att tåla väder och vind. Det du laddar från Boulder behöver din hjälp för att vara torra, så håll dessa kraftpaket och kraftstationer täckta och skyddade från damm, regn och snö.

F: Kan jag seriekoppla en Boulder 200 med gamla Boulder?

S: Ja, Boulder 200 Briefcase kan seriekopplas med andra Boulder solpaneler, inklusive flera Boulder 200 Briefcase, med hjälp av en HPP-kombinationskabel (High Power Port). För att vara säker på att du väljer rätt kabel, ring vårt kundcenter.

F: Vad kan jag ladda direkt från Boulder solpaneler?

S: Boulder 200 Briefcase levereras med en HPP-kontakt, så den är utformad för att ladda större portabla Goal Zero Yeti-kraftstationer. Om du vill ladda saker som pannlampor, telefoner och andra USB-enheter, kolla in våra hopfällbara Nomad-solpaneler.

F: Kan jag montera Boulder solpaneler på mitt tak?

S: Boulder 200 Briefcase är inte utformad för att monteras permanent; portföljutformningen gör att panelerna är mer lämpliga att bära med sig. För paneler som kan monteras kan du ta en titt på våra solpaneler Boulder 50 och 100.

GOAL ZERO HEADQUARTERS

675 West 14600 South
Bluffdale, UT 84065
1-888-794-6250
Designed in the U.S.A.
Made in China

Boulder is a trademark of Goal Zero.

GOALZERO.COM

CL070621V1