

Technische Spezifikationen

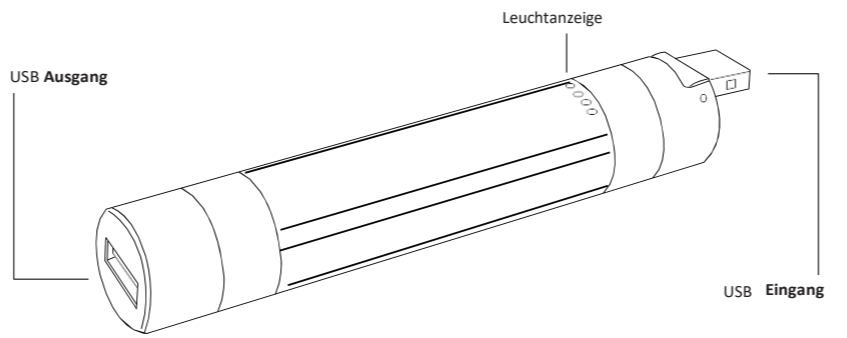
Laden mit:	Ungefähre Ladezeiten
USB	4 Stunden (abhängig vom USB-Anschluss)
Nomad 7 USB	3-6 Stunden
Nomad 3.5 USB	5-10 Stunden

Eingänge
USB-Anschluss (je nach benutztem Aufsatz) 5V, 0-1A (5W max)
Ausgänge

USB port (je nach benutztem Aufsatz)	5V, 0-1A (5W max)
--------------------------------------	-------------------

Intern	
Batterietyp	Lithium-ion (NMC)
Kapazität	8Wh (1x3.6V, 2.2Ah Zellen)
Spannung	3.0-4.2V
Lebensdauer	hunderte von Ladezyklen

Allgemeines	
Lagern	Alle 3-4 Monate aufladen
Gewicht	0.09 kg
Abmessungen	2.5 x 2.5 x 12.7 cm
Garantie	12 Monate
Getestet und geprüft	FCC, CE
Lagerungstemperatur	0 - 40°C

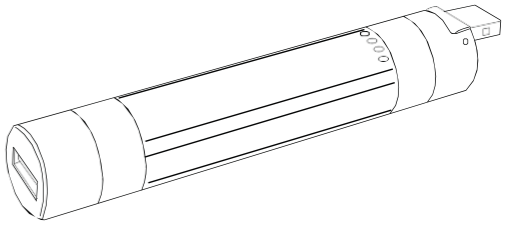


Infos zum Switch8

SWITCH8

PORTABLE RECHARGER

Bedienungsanleitung



Kontakt: 00800-46259376
675 West. 14600 South
Blu dale, UT 84065
www.GOALZERO.com

Wir unterstützen Tifie Humanitarian
www.tifie.org



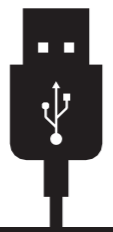
LADEN

Durch USB-Quelle oder Solarpanel.

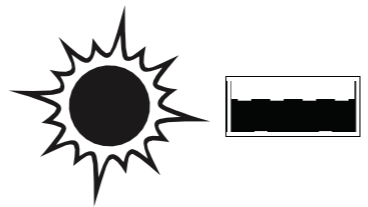
1

BETRIEB

Schließen Sie ein USB-Gerät an.



2



AUFFRISCHEN

Frischen Sie die Ladung Ihrer Geräte regelmäßig über USB oder Solarpanel auf, damit Sie für den Notfall gerüstet sind.

3

Häufig gestellte Fragen

F: Wie schalte ich es ein?

A: Es gibt keinen An/Aus-Knopf. Das Switch 8 schaltet sich automatisch an, wenn es angeschlossen wird.

F: Wie erkenne ich, ob das Gerät aufgeladen ist?

A: Wenn beim Laden alle Lichter der Leuchtanzeige aufleuchten, ist das Gerät vollgeladen. Ansonsten drücken Sie den Ladeanzeigeknopf, um den Ladestatus zu prüfen.

F: Ist das Gerät wasserdicht?

A: Nein. Trotz einer hohen Strapazierfähigkeit handelt es sich um ein elektronisches Gerät- Wasser und Elektronik vertragen sich nicht. Überprüfen Sie, ob alle Anschlüsse trocken sind, bevor Sie das Switch 8 benutzen.

F: Um welche Art Batterie handelt es sich?

A: Lithiumionenbatterie (NMC). Diese hat den Vorteil mehr Energie speichern zu können, kleiner und leichter zu sein als andere Batterietypen und hält die Ladung auch über einen längeren Zeitraum der Inaktivität.

F: Kann ich es in einem Flugzeug mitnehmen?

A: Ja. Das Switch8 können Sie überall mitnehmen.

F: Wie kann ich Zubehör oder Tipps für mein Switch8 bekommen?

A: Sprechen Sie Ihren Händler an oder besuchen Sie www.goalzero.com, um das ganze Sortiment und Zubehör zu sehen.

