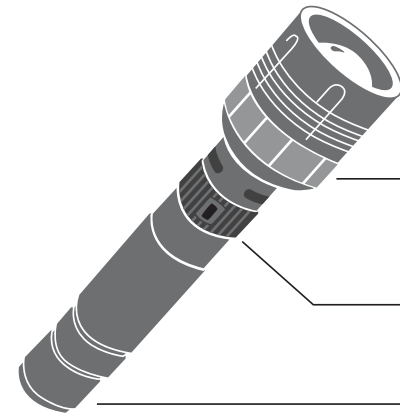


BOLT 160L

RECARGABLE CON USB

Conoce tu aparato



ILUMÍNALO

BOLT puede usarse en modos alto y bajo.

ENFÓCALO

Gira el anillo plateado de la punta de BOLT para ajustar la luz.

RECÁRGALO

Recárgalo desde cualquier USB.

ENCIÉNDELO

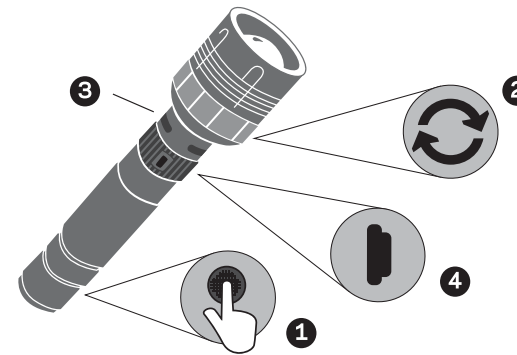
Haz clic para cambiar entre alto y bajo.

Cómo empezar

1. Asegúrate de ACTIVAR TU GARANTÍA en www.GOALZERO.com/warranty
2. Utilízala con tu fuente de energía GUIDE 10 PLUS y el Panel Solar NOMAD 3.5, de GOAL ZERO. También lo podrás cargar desde la pared, salida y cargador USB (comouna laptop).

Cómo usarlo

- 1 **Botón On/Off**
Cambia entre el 100 y 50% de la luz presionando el botón on y off; o presionando hasta un punto medio cuando la unidad está encendida.
- 2 **Para ajustar el foco**
Gira el anillo de arriba de la linterna para elegir entre un ángulo más grande o un punto.
- 3 **Luz indicadora**
La luz que indica que está cargando está debajo de la cabeza de la linterna. La luz roja indica que se está cargando. La luz verde indica carga completa.
- 4 **Cargador USB**
Para cargar, gira el anillo de goma debajo de la luz indicadora para ver el puerto mini USB. Enchúfale el mini USB y luego enchufa el otro extremo del cable en una fuente de alimentación USB.



Especificaciones Técnicas

Uso	
Tiempo de uso	Más de 3 horas
Tiempo de recarga	5 horas
Entradas	
Puerto de carga	Enchufe mini USB 5V, 0,5A máx. (2,5W)
Salidas	
Luz	Energía: 3W, LED CREE blanca Duración: Miles de horas Distancia de visibilidad: 120 metros
Interior	
Batería	Ion de litio 18650, 3,7V 2Ah (7,4 Wh)
Batería bms.	Integrada y totalmente automática.
Generalidades	
Peso	6 oz. (0,17 kg.)
Dimensiones	1,5x1,5x6,5 in. (3,5x15x4 cm.)
Garantía	12 meses
Temp. de funcionamiento	32-104°F (0-40°C)

Incluye

Cargador USB
Cargador de pared CA

Preguntas frecuentes

¿Cuál es la vida útil de BOLT?

Deberías recargar tu linterna si estuvo sin usar por más de 3 meses.

¿Puedo reemplazar mi batería?

¡Si! La linterna utiliza una batería de polímero de litio recargable 18650 de 3,7V.

¿Puedo recargar mi BOLT con un panel solar?

¡Si! Puedes recargar tu linterna BOLT desde cualquier panel solar GOAL ZERO con USB:
(Recomendado para el uso con la línea NOMAD)

Compatible con

Productos GOAL ZERO:

Fuente de alimentación SHERPA

Cargador de pilas GUIDE 10 Plus

Fuente de alimentación NOMAD 3.5

NOMAD 7

NOMAD 13.5

NOMAD 27

Cualquier puerto USB

MANUAL DEL USUARIO

BOLT 160L
RECARGABLE CON USB

- Completa tu garantía
- Mira el video de demostración
- Descarga el manual



CONTÁCTANOS:

Llámanos sin cargo:
888.794.6250

14864 Pony Express Road
Bluffdale, UT, 84065

WWW.GOALZERO.COM

Apoyamos con orgullo a Tifie Humanitarian

WWW.TIFIE.ORG