

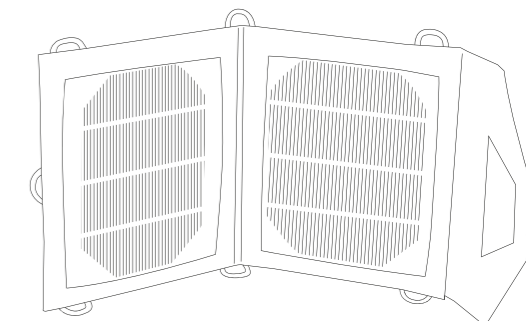
NOMAD 3.5

PANNELLO SOLARE PORTATILE

Manuale utente



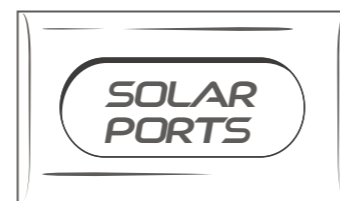
- Compila il modulo per la garanzia
- Guarda il video dimostrativo
- Scarica questo manuale



CONTATTACI:
Chiamata gratuita: 888-794-6250
675 West 14600 South
Bluffdale, UT 84065
www.GOALZERO.com

Sostenitori di Tifie Humanitarian
www.tifie.org

Prese di alimentazione sul retro del pannello solare



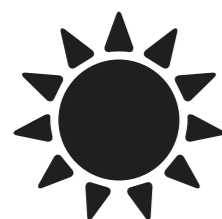
Guide 10 Plus Recharger **OUTPUT**

Ricarica il dispositivo Guide 10 Plus Recharger, più velocemente che con la tradizionale presa USB.

USB **OUTPUT**

Compatibile con i cavi USB standard per ricaricare i tuoi apparecchi tramite USB. (Incluso Switch 8)

Il Tuo Dispositivo

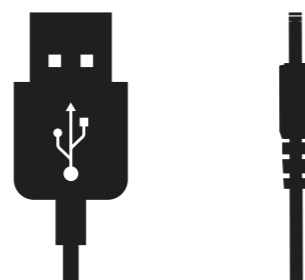


RICARICA
Dal sole.

1

ALIMENTA

Collegalo ad un qualunque dispositivo USB o 12V.



2



MANTIENI LA CARICA

Per non restare mai senza energia, lascia i dispositivi collegati alla porta USB o alla presa del pannello solare.

3

Domande Frequenti

D: Il pannello solare mantiene la carica?
R: No, il pannello produce energia solo quando viene esposto alla luce solare. Per generare una maggior quantità di energia, inclinare il pannello verso il sole. Questo accorgimento migliora la sua capacità di raccogliere energia dal sole. Nota bene: Nubi e finestre influenzano l'efficienza di raccolta. Se si desidera immagazzinare l'energia solare, collegare Nomad 3.5 con Switch 8 o Guide 10 Plus.

D: Che cosa si può ricaricare direttamente dal pannello solare?
R: È possibile caricare diversi dispositivi USB. Non è possibile impiegare unicamente Nomad 3.5 per caricare gli smartphone. Si consiglia di collegare Nomad 3.5 con Switch 8 o Guide 10 Plus per ricaricare gli smartphone.

D: Il dispositivo è impermeabile?
R: Nomad 3.5 è resistente agli agenti atmosferici e non dovrebbe danneggiarsi se esposto a pioggia o neve.

D: Perché non si può ricaricare uno smartphone o un tablet?
R: Gli smartphone e i tablet richiedono una quantità di energia che Nomad 3.5 non può fornire. Per ricaricare questi apparecchi, consigliamo di utilizzare Switch 8 o Guide 10 Plus Recharger in combinazione con Nomad 3.5.

Specifiche Tecniche	
Caricamento con:	Durata approssimativa di carica
Goal Zero Switch 8	5-10 ore
Goal Zero Guide 10 Plus Recharger	6-12 ore
Dispositivo USB (cellulare, lettore MP3)	2-5 ore
Non compatibile con smartphone o altri dispositivi USB di maggiori dimensioni	
Ingresso Input	
Potenza nominale	3.5 W
Tipo di cella	mono-cristallina
Tensione a circuito aperto	6.5-7V
Efficienza di conversione	17-18%
Area cella	0.0199 m ²
Uscita Output	
Uscita USB:	5V, 0.5A max (2.5W), tensione lineare
Attacco per energia solare (per Guide 10 Plus recharger):	6-6.5V, 0.5A max (3.0W), tensione non raddrizzata

Dati generali	
Peso	0.22 kg
Dimensioni	16.5 x 2.5 x 14 cm
Garanzia	12 mesi
Certificazioni	FCC
Temperatura ambientale	-17° - 48° C